

Příhrádka rozšíření vzadu

Můžete vybrat z následujících možností.



FZ-VSCG211	FZ-VRFG211
Čtečka karet Smart Card	Vysokofrekvenční čtečka RFID


Vložení volitelného příslušenství do příhrádky rozšíření vzadu

1. Vypněte počítače a odpojte síťový adaptér.

DŮLEŽITÉ

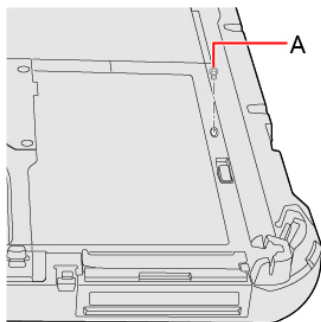
- Doporučujeme vypnout počítač následujícím postupem.

1. Klikněte na  (Start) -  (Nastavení) - [Aktualizace a zabezpečení] - [Obnovení].
2. Klikněte na [Restartovat hned] pod položkou "Spuštění s upřesněným nastavením".
3. Klikněte na [Vypnout počítač].

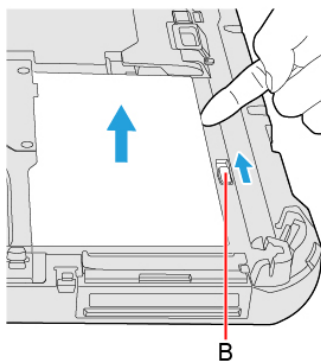
2. <Pro tablet> Otočte počítač vzhůru nohama.
Ujistěte se, že pod počítačem nejsou žádné cizí předměty.
3. Vyměňte bateriový blok. ( [Výměna bateriového bloku](#))
4. Vložte volitelného příslušenství do příhrádky rozšíření vzadu.

1. <Pouze pro standardní model> Odmontujte šroub (A).

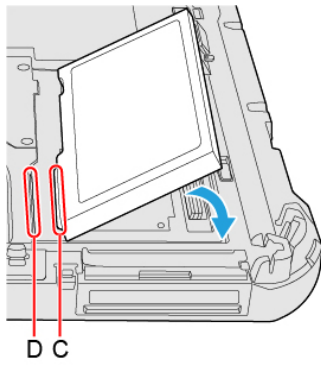
Vzhled standardního modelu viz "[Popis součástí](#)".



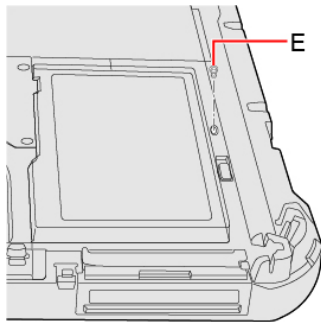
2. Pokud je vložen prázdný balíček, vyjměte jej.
Při posouvání západky pro příhrádka rozšíření vzadu (B) a vyjměte prázdný balíček.



3. Vložte vyčnívající část (C) volitelného příslušenství do části (D) a zasunutím ji připojte tak, aby zaklapla.



4. <Pouze pro standardní model> Pevně utáhněte šroub (E).
Vzhled standardního modelu viz "[Popis součástí](#)".
Použijte šroubovák PH 1 (PH #1).
Použijte 1 šroub (Černé).



Doporučený utahovací moment

0,45 N•m \pm 0,05 N•m (4,5 kgf•cm \pm 0,5 kgf•cm)

5. **Vložte bateriový blok.**