

Bahía de expansión trasera

Puede seleccionar entre las siguientes opciones.



FZ-VSCG211	FZ-VRFG211
Lector de tarjetas inteligentes	Lector HF RFID

Inserción de una opción en la bahía de expansión trasera

1. Apague el ordenador y desconecte el adaptador de CA.

IMPORTANTE

- Recomendamos apague completamente el ordenador.

1. Haga clic en  (Inicio) -  (Configuración) - [Actualización y seguridad] - [Recuperación].
2. Haga clic en [Reiniciar ahora] en "Inicio avanzado".
3. Haga clic en [Apagar el equipo].

2. <Para tablet> Dele la vuelta al ordenador.

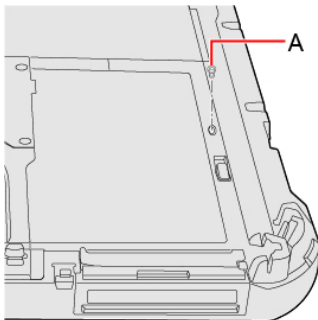
Asegúrese de que no haya objetos extraños debajo del ordenador.

3. Extraiga la batería. ( [Sustitución de la batería](#))

4. Inserte una opción en la bahía de expansión trasera.

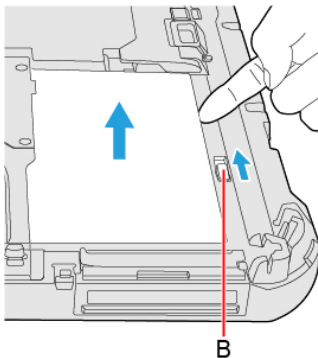
1. <Solo para el modelo estándar> Retire el tornillo (A).

Para conocer el aspecto del modelo estándar, consulte "[Descripción de piezas](#)".

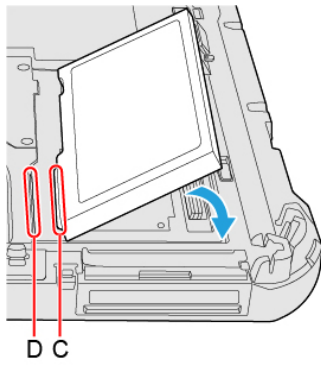


2. Si el paquete de simulación está instalado, extráigalo.

Mientras desliza el pestillo de la bahía de expansión trasera (B) y retire el paquete de simulación.



3. Introduzca las partes salientes (C) de la opción en las partes (D) y acóplelo mientras lo baja hasta que haga clic en su posición.

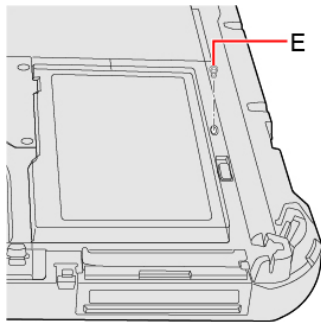


4. <Solo para el modelo estándar> Apriete el tornillo (E) con firmeza.

Para conocer el aspecto del modelo estándar, consulte ["Descripción de piezas"](#).

Utilice el destornillador PH 1 (PH #1).

Utilice 1 tornillo (Negro).



Par de apriete recomendado

0,45 N•m \pm 0,05 N•m (4,5 kgf•cm \pm 0,5 kgf•cm)

5. **Introducir las baterías.**