

Takalaajennuspaikka

Voit valita seuraavista lisälaitteista.

FZ-VSCG211	FZ-VRFG211
Smart Card -lukija	HF RFID-lukija

Lisävarusteen liittäminen takalaajennuspaikkaan

1. Sammuta tietokone ja irrota AC-adapteri.

TÄRKEÄÄ

- Suosittelemme sammuttamaan tietokoneen kokonaan seuraavasti.

1. Napsauta  (Aloitus) -  (Asetukset) - [Päivittäminen ja suojaus] - [Palauttaminen].
2. Napsauta [Käynnistä nyt uudelleen] kohdassa "Käynnistyksen lisäasetukset".
3. Napsauta [Sammuta tietokone].

2. <Tabletille> Käännä tietokone ympäri.

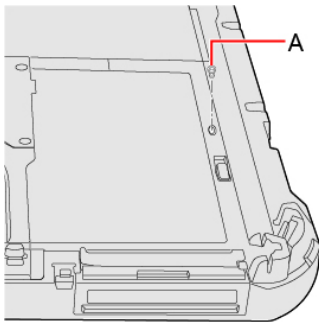
Varmista, että tietokoneen alla ei ole vieraita esineitä.

3. Irrota akku. ( [Akun vaihtaminen](#))

4. Liitä lisävaruste takalaajennuspaikkaan.

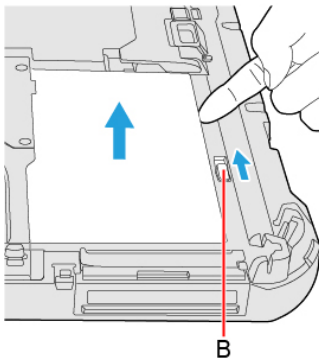
1. <Vain vakiomallissa> Irrota ruuvi (A).

Katso vakiomallin ulkonäkö kohdasta "[Osien kuvaus](#)".

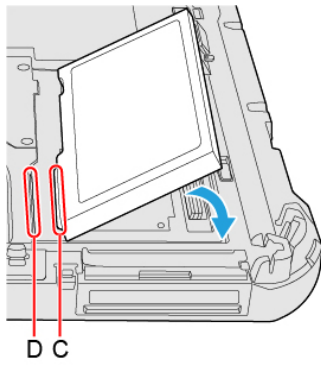


2. Jos tekopaketti on asetettuna, poista se.

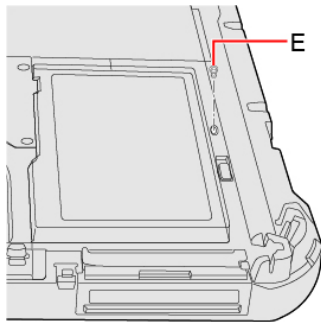
Samalla kun liu'utat takalaajennuspaikan salpaa (B), irrota tekopakkaus.



3. Työnnä lisävarusteen ulkoneva osa (C) osaan (D) ja kiinnitä se laskemalla sitä, kunnes se napsahtaa paikalleen.



4. <Vain vakiomallissa> Kiristä ruuvi (E) tiukasti.
Katso vakiomallin ulkonäkö kohdasta ["Osien kuvaus"](#).
Käytä PH 1 -ruuvimeisseliä (PH #1).
Käytä 1 ruuvi (Musta).



Suositteltu kiristysmomentti

0,45 N•m ± 0,05 N•m (4,5 kgf•cm ± 0,5 kgf•cm)

5. **Aseta akku.**