

Hátsó bővítőhely

Az alábbi lehetőségek közül választhat.



FZ-VSCG211	FZ-VRFG211
Smart-kártya olvasó	HF RFID-olvasó

Egy lehetséges kiegészítő csatlakoztatása a hátsó bővítőhelyre

1. Kapcsolja ki a számítógépet, és válassza le az AC tápegységet.

FONTOS

- Ajánlott a számítógép kikapcsolása az alábbi lépések végrehajtásával.

1. Kattintson a  (Start) -  (Gépház) - [Frissítés és biztonság] - [Helyreállítás] lehetőséget.
2. Kattintson az [Újraindítás most] lehetőséget a "Speciális rendszerindítás" alatt.
3. Kattintson a [Számítógép kikapcsolása] lehetőséget.

2. <Táblagéphez> Fordítsa meg a számítógépet.

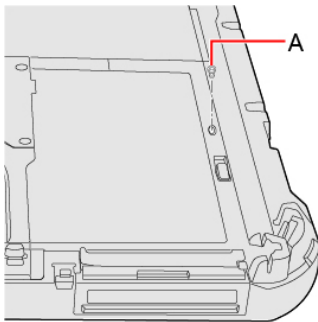
Ellenőrizze, hogy a számítógép alatt nincsenek-e idegen tárgyak.

3. Vegye ki az akkumulátort. ( [Akkumulátor cseréje](#))

4. Egy lehetséges kiegészítő csatlakoztatása a hátsó bővítőhelyre.

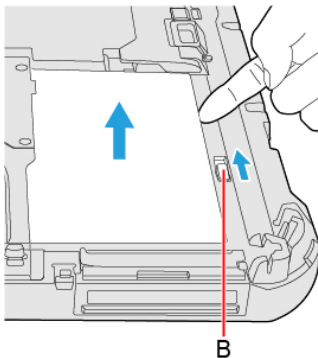
1. <Csak normál típus esetén> Távolítsa el a csavart (A).

A normál típus megjelenéséért lásd az "[Az alkotórészek leírása](#)" szakaszt.

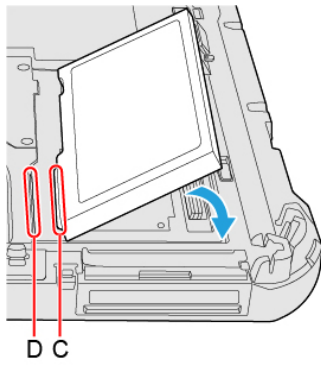


2. Ha az üres pakk van becsatlakoztatva, távolítsa el.

Miközben a hátsó bővítőhely reteszét (B) elcsúsztatja, vegye ki az üres pakkot.



3. Illesse be az opció kinyúló részeit (C) a megfelelő részekhez (D), majd annak lenyomásával csatlakoztassa, amíg kattán a helyére nem kerül.

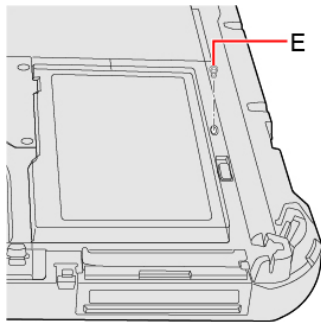


4. <Csak normál típus esetén> Húzza meg a csavart (E).

A normál típus megjelenéséért lásd az [“Az alkotórészek leírása”](#) szakaszt.

PH 1 (PH #1) csavarhúzó használjon.

1 csavart használjon (Fekete).



Ajánlott feszítési nyomaték

0,45 N•m ± 0,05 N•m (4,5 kgf•cm ± 0,5 kgf•cm)

5. **Helyezze be az akkumulátort.**