

Alloggiamento espansione posteriore

È possibile selezionare tra le seguenti opzioni.



FZ-VSCG211	FZ-VRFG211
Lettore Smart Card	Lettore RFID HF

Inserimento di un'opzione nell'alloggiamento espansione posteriore

1. **Spegnere il computer e scollegare l'alimentatore CA.**

IMPORTANTE

- Si raccomanda di spegnere completamente il computer come segue.

1. Fare clic su  (Start) -  (Impostazioni) - [Aggiornamento e sicurezza] - [Ripristino].
2. Fare clic su [Riavvia ora] in "Avvio avanzato".
3. Fare clic su [Spegni il PC].

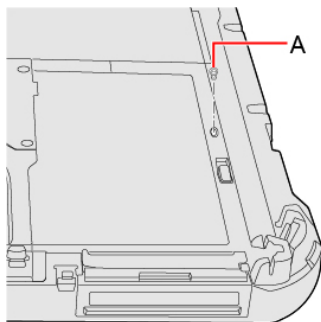
2. **<Per tablet> Capovolgere il computer.**

Assicurarsi che nessun oggetto estraneo si trovi sotto il computer.

3. **Rimuovere la batteria.** ( [Sostituire la batteria](#))
4. **Inserire di un'opzione nell'alloggiamento espansione posteriore.**

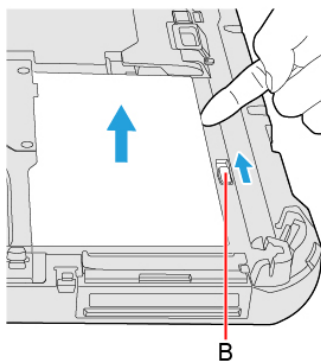
1. **<Solo per modelli standard> Rimuovere la vite (A).**

Per il design del modello standard, fare riferimento a "[Descrizione dei componenti](#)".

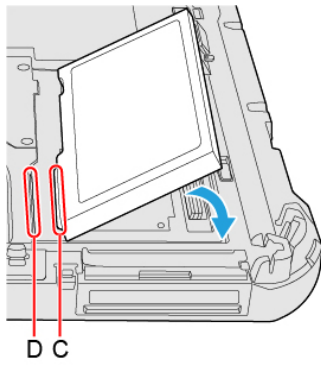


2. Se è stato inserito il pacchetto fittizio, rimuoverlo.

Facendo scorrere il fermo di alloggiamento espansione posteriore (B), eimuovere il pacchetto fittizio.



3. Inserire la parte di proiezione (C) della opzione nella parte (D) e fissarla abbassandola finché non scatta in posizione.

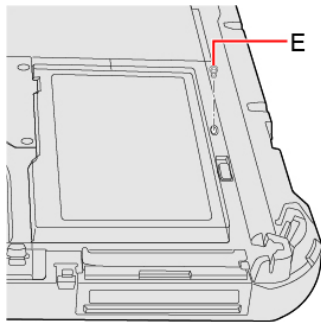


4. <Solo per modelli standard> Serrare a fondo la vite (E).

Per il design del modello standard, fare riferimento a [“Descrizione dei componenti”](#).

Utilizzare il cacciavite PH 1 (PH #1).

Utilizzare 1 vite (Nere).



Coppia di serraggio consigliata

0,45 N•m \pm 0,05 N•m (4,5 kgf•cm \pm 0,5 kgf•cm)

5. **Inserire la batteria.**