

拡張エリア ②

以下のオプション機器から選択できます。



FZ-VSCG211	FZ-VRFG211
スマートカードリーダー	HF RFIDリーダー


拡張エリア ②にオプション機器を取り付ける

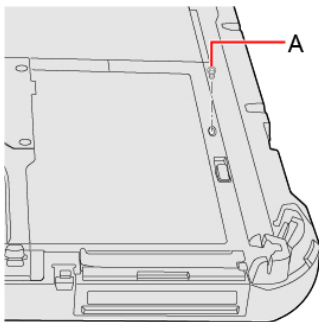
1. 本機の電源を切って、ACアダプターを取り外す。

重要

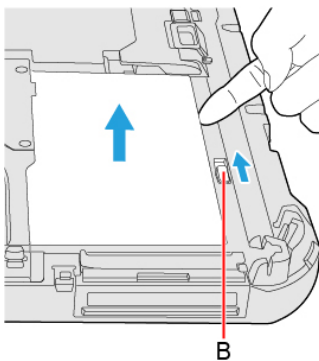
・ 次の手順で、本機の電源を完全に切ることをお勧めします。

1.  (スタート) -  (設定) - [更新とセキュリティ] - [回復]をクリックする。
2. 「PCの起動をカスタマイズする」の下の[今すぐ再起動]をクリックする。
3. [PCの電源を切る]をクリックする。

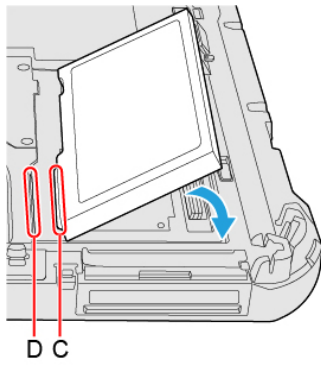
2. タブレット部でご使用の場合は、本機を裏返す。
本機の下に異物がないか確認してください。
3. バッテリーパックを取り外す。 ( [バッテリーパックを交換する](#))
4. 拡張エリア ②にオプション機器を取り付ける。
 1. <スタンダードモデルのみ> ネジ (A) を外す。
PH 0 (PH #0) ドライバーを使用します。
スタンダードモデルの仕様については、「[各部の名称と働き](#)」をご覧ください。



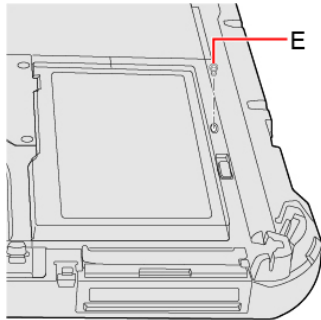
2. ダミーパックが付いている場合は取り外す。
拡張エリア ②ラッチ (B) をスライドしながら、ダミーパックを取り外します。



3. オプション機器の突起部 (C) を (D) 部に挿入し、カチッと音がするまで下げながら取り付ける。



4. <スタンダードモデルのみ> ネジ (E) を取り付ける。
スタンダードモデルの仕様については、「各部の名称と働き」をご覧ください。
PH 0 (PH#0) ドライバーを使用します。
1本のネジ (黒) を使用します。



推奨する締め付けトルク

0.2 N•m ± 0.02 N•m (2.0 kgf•cm ± 0.2 kgf•cm)

5. バッテリーパックを取り付ける。