

Tylna kieszeń rozszerzeń

Możesz wybrać spośród następujących urządzeń opcjonalnych.



| FZ-VSCG211 | FZ-VRFG211 |
|--------------------|-----------------|
| Czytnik kart Smart | Czytnik RFID HF |

Wkładanie urządzenia opcjonalnego do tylnej kieszeni rozszerzeń

1. Wyłącz komputer i odłącz zasilacz sieciowy.

WAŻNA UWAGA

- Zalecamy całkowite wyłączenie komputera w następujący sposób.

1. Kliknij  (Start) -  (Ustawienia) - [Aktualizacja i zabezpieczenia] - [Odzyskiwanie].
2. Kliknij [Uruchom ponownie teraz] w sekcji "Uruchamianie zaawansowane".
3. Kliknij [Wyłącz komputer].

2. <Dotyczy tabletu> Odwracając komputer.

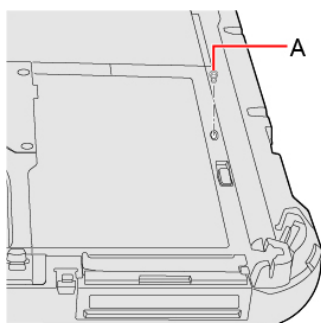
Należy się upewnić, że pod komputerem nie znajdują się żadne obce przedmioty.

3. Wyjmij akumulator. ( [Wymiana akumulatorów](#))

4. Włóż urządzenie opcjonalne do tylnej kieszeni rozszerzeń.

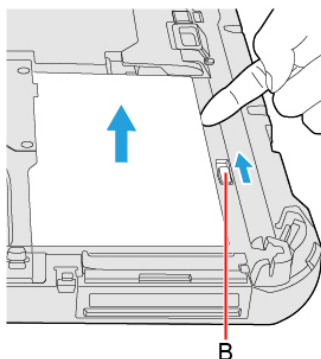
1. <Tylko dla modelu standardowego> Wykręć śrubę (A).

Aby zobaczyć wygląd modelu standardowego, patrz "[Opis części](#)".

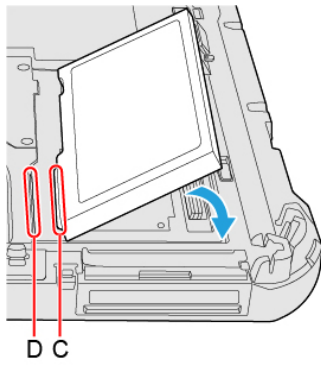


2. Jeśli została włożona pakiet atrapa, wyjmij ją.

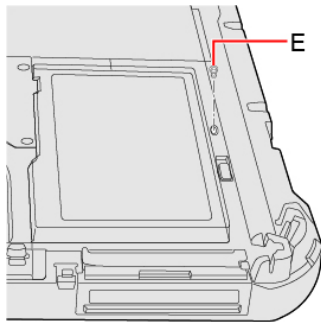
Przesuwając zatrzask tylnej wnęki rozszerzeń (B), wyjmij pakiet atrapy.



3. Włóż wystającą część (C) opcji do części (D) i przymocuj ją podczas opuszczania, aż zatrzasknie się na swoim miejscu.



4. <Tylko dla modelu standardowego> Dokręć mocno śrubę (E).
Aby zobaczyć wygląd modelu standardowego, patrz [“Opis części”](#).
Użyj śrubokręta PH 1 (PH #1).
Użyj 1 śrubę (Czarnych).



Zalecany moment dokręcenia

0,45 N•m ± 0,05 N•m (4,5 kgf•cm ± 0,5 kgf•cm)

5. **Włóż akumulator.**