

# Zadný otvor na rozšírenie

Môžete si vybrať z nasledujúcich voliteľných položiek.



FZ-VSCG211	FZ-VRFG211
Čítačka na kartu Smart Card	HF RFID čítačka

## Vloženie voliteľnej položky do zadného otvoru na rozšírenie

1. Vypnite počítač a odpojte sieťový adaptér.


### DÔLEŽITÉ

- Odporúčame úplne vypnúť počítač nasledujúcim spôsobom.

1. Kliknite na  (Štart) -  (Nastavenia) - [Aktualizácia a zabezpečenie] - [Obnovenie].
2. Kliknite na [Reštartovať] pod "Rozšírené spustenie".
3. Kliknite na [Vypnúť počítač].

2. <Pre tablet> Obráťte počítač.

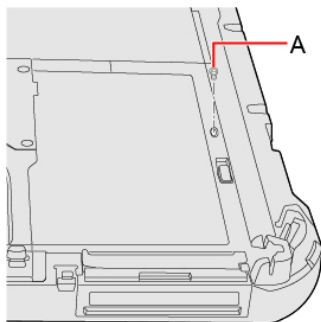
Skontrolujte, či nie sú pod počítačom žiadne cudzie predmety.

3. Vyberte akumulátor. (  [Výmena akumulátora](#) )

4. Vložte voliteľnej položky do zadného otvoru na rozšírenie.

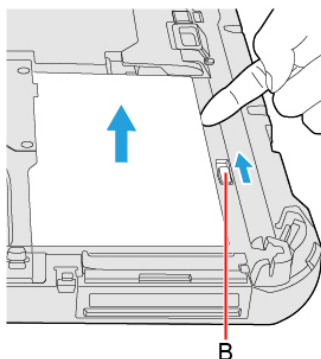
1. <Len pre štandardný model> Odstráňte skrutku (A).

Vzhľad štandardného modelu nájdete v časti "[Opis častí](#)".

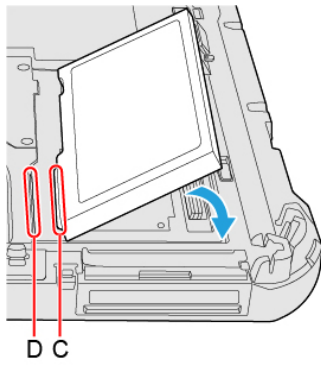


2. Ak je atrapa súprava vložená, vyberte ju.

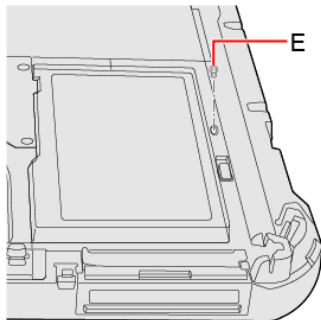
Počas posúvania západky pri zadnom otvore na rozšírenie (B) a vyberte atrapou súpravu.



3. Vložte vyčnievajúcu časť (C) možnosti do (D) časti a namontujte ju zatlačením nadol až kým nezacvakne na miesto.



4. <Len pre štandardný model> Dôkladne utiahnite skrutku (E).  
Vzhľad štandardného modelu nájdete v časti "Opis častí".  
Použite skrutkovač PH 1 (PH #1).  
Použite 1 skrutku (Čierne).



**Odporúčaný uťahovací moment**

0,45 N•m ± 0,05 N•m (4,5 kgf•cm ± 0,5 kgf•cm)

5. **Vložte akumulátor.**