

Bakre expansionsfack

Du kan välja mellan följande tillbehör.



FZ-VSCG211	FZ-VRFG211
Smartkorts-läsare	HF RFID-läsare

Sätta alternativ i det bakre expansionsfacket

1. Stäng av datorn och koppla ur nätadaptern.

VIKTIGT

- Vi rekommenderar att du stänger av datorn helt enligt följande.

1. Klicka på  (Start) -  (Inställningar) - [Uppdatering och säkerhet] - [Återställning].
2. Klicka på [Starta om nu] under "Avancerad start".
3. Klicka på [Stäng av datorn].

2. <För surfplatta> Vänd datorn upp och ner.

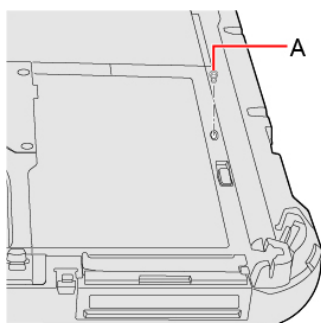
Se till att inga främmande föremål ligger under datorn.

3. Ta bort batteripaketet. ( [Byta batteripaketet](#))

4. Sätt alternativ i det bakre expansionsfacket.

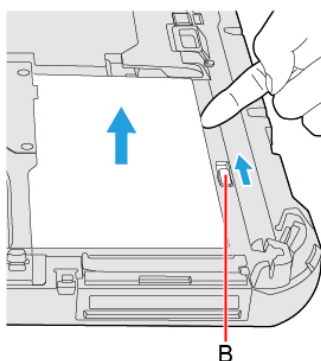
1. <Endast för standardmodell> Ta bort skruven (A).

För att se hur standardmodellen ser ut se "[Beskrivning av delar](#)".

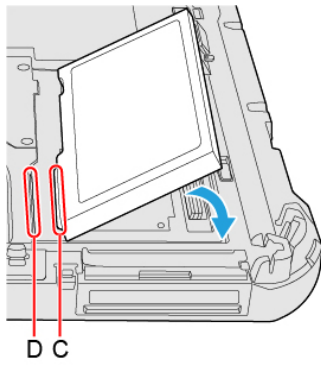


2. Om dummpaketet är isatt, ta bort den.

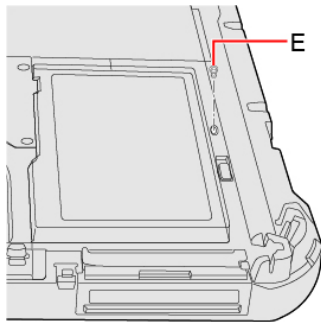
Medan du skjuter spärren för den bakre expansionsfacket (B), ta bort dummpaketet.



3. Sätt i de utskjutande delarna (C) på alternativet i delen (D) och fäst det medan du sänker till den klickar på plats.



4. <Endast för standardmodell> Dra åt skruven (E) ordentligt.
För att se hur standardmodellen ser ut se "[Beskrivning av delar](#)".
Använd PH 1 (PH #1) skruvmejsel.
Använd 1 skruv (Svart).



Rekommenderat åtdragningsmoment

0,45 N•m ± 0,05 N•m (4,5 kgf•cm ± 0,5 kgf•cm)

5. **Sätt i batteripaketet.**