


# Příhrádka rozšíření vzadu

Můžete vybrat z následujících možností.

FZ-VSCG211	FZ-VRFG211	FZ-VFPG221	FZ-VFPG222
Čtečka karet Smart Card	Vysokofrekvenční čtečka RFID	Čtečka otisků prstů (Windows Hello)	Čtečka otisků prstů (Windows Hello, ověřování více uživatelů)

## DŮLEŽITÉ

- <Pouze pro model se čtečkou otisků prstů (Windows Hello, ověřování více uživatelů)>  
Před použitím čtečky otisků prstů (Windows Hello, ověřování více uživatelů) je třeba změnit následující nastavení.


- Klikněte na  (Start) - [Settings] - [System] - [Recovery].
- Klikněte na [Restart now] v "Advanced startup".
- Klikněte na [Restart now] na obrazovce "We'll restart your device so save your work".
- Klikněte na [Troubleshoot] - [Advanced options] - [UEFI Firmware Settings] - [Restart].  
Počítač se restartuje a zobrazí se obrazovka Setup Utility.
- Vyberte nabídku [Exit] a potom dvakrát klikněte na [Load Default Values].  
Jestliže se zobrazí "Load Optimized Defaults", klikněte na [Yes].
- Vyberte nabídku [Security] a potvrďte, že [Enhanced sign-in security] je nastaveno na [Disabled].
- Vyberte nabídku [Exit] a potom dvakrát klikněte na [Save Values and Reboot].  
Jestliže se zobrazí "Save Values and Reboot", klikněte na [Yes].

## Vložení volitelného příslušenství do příhrádky rozšíření vzadu

- Vypněte počítače a odpojte síťový adaptér.


### DŮLEŽITÉ

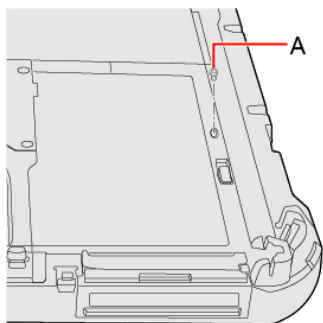
- Doporučujeme vypnout počítač následujícím postupem.

- Klikněte na  (Start) - [Settings] - [System] - [Recovery].
- Klikněte na [Restart now] v "Advanced startup".
- Klikněte na [Restart now] na obrazovce "We'll restart your device so save your work".
- Klikněte na [Turn off your PC].

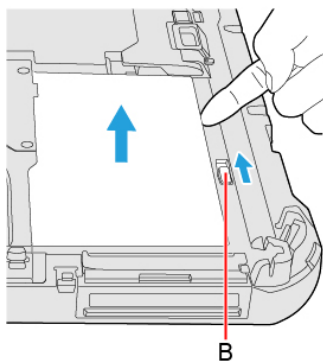
- <Pro tablet> Otočte tabletu vzhůru nohama.

Ujistěte se, že pod tabletem nejsou žádné cizí předměty.

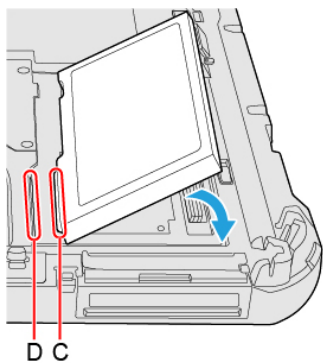
- Vyjměte bateriový blok. (  [Výměna bateriového bloku](#) )
- Vložte volitelného příslušenství do příhrádky rozšíření vzadu.
  - Je možné, že byl vložen atrapa krytu.
    - <Pouze pro standardní model> Odstraňte šroub (A).  
Použijte šroubovák PH 0 (PH #0).  
Vzhled standardního modelu viz "[Popis součástí](#)".



2. Při posouvání západky pro přihrádka rozšíření vzadu (B), a vyjměte volitelný prvek.



3. Vložte vyčnívající část (C) volitelného příslušenství do části (D) a zasunutím ji připojte tak, aby zaklapla.

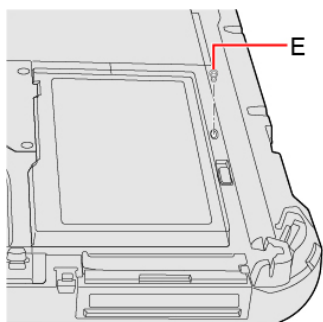


4. <Pouze pro standardní model> Pevně utáhněte šroub (E).

Vzhled standardního modelu viz "[Popis součástí](#)".

Použijte šroubovák PH 0 (PH #0).

Použijte 1 šroubek.



#### Doporučený utahovací moment

0,2 N•m ± 0,02 N•m (2,0 kgf•cm ± 0,2 kgf•cm)

5. Vložte bateriový blok(y).