


Hinterer Erweiterungsschacht

Sie können unter den folgenden Optionen auswählen.

FZ-VSCG211	FZ-VRFG211	FZ-VFPG221	FZ-VFPG222
Smart-Card-Reader	HF-RFID-Leser	Fingerabdruckleser (Windows Hello)	Fingerabdruckleser (Windows Hello, Mehrbenutzer-Authentifizierung)

WICHTIG

- **<Nur bei Modellen mit Fingerabdruckleser (Windows Hello, Mehrbenutzer-Authentifizierung)>**
Bevor Sie den Fingerabdruckleser (Windows Hello, Multi-User-Authentifizierung) benutzen, müssen Sie folgende Einstellungen ändern.

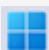
1. Klicken Sie auf  (Start) - [Settings] - [System] - [Recovery].
2. Klicken Sie auf [Restart now] in "Advanced startup".
3. Klicken Sie auf [Restart now] auf dem Bildschirm "We'll restart your device so save your work".
4. Klicken Sie auf [Troubleshoot] - [Advanced options] - [UEFI Firmware Settings] - [Restart].
Der Computer startet erneut und der Setup Utility-Bildschirm wird angezeigt.
5. Wählen Sie das [Exit]-Menü und doppelklicken Sie dann auf [Load Default Values].
Falls "Load Optimized Defaults" angezeigt wird, klicken Sie auf [Yes].
6. Wählen Sie das [Security]-Menü und bestätigen Sie, dass [Enhanced sign-in security] auf [Disabled] gestellt ist.
7. Wählen Sie das [Exit]-Menü und doppelklicken Sie dann auf [Save Values and Reboot].
Falls "Save Values and Reboot" angezeigt wird, klicken Sie auf [Yes].

Einsetzen einer Option an den hinteren Erweiterungsschacht

1. Schalten Sie den Computer aus und trennen Sie das Netzteil ab.

WICHTIG

- Wir empfehlen, den Computer wie folgt vollständig auszuschalten.

1. Klicken Sie auf  (Start) - [Settings] - [System] - [Recovery].
2. Klicken Sie auf [Restart now] in "Advanced startup".
3. Klicken Sie auf [Restart now] auf dem Bildschirm "We'll restart your device so save your work".
4. Klicken Sie auf [Turn off your PC].

2. **<Am Tablet> Drehen Sie das Tablet um.**

Stellen Sie sicher, dass sich keine Fremdkörper unter dem Tablet befinden.

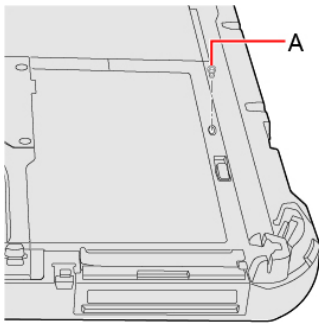
3. Entfernen Sie den Akku. ( [Wechsel des Akkus](#))
4. **Setzen Sie eine Option an den hinteren Erweiterungsschacht.**

- Die Blindabdeckung kann eingefügt worden sein.

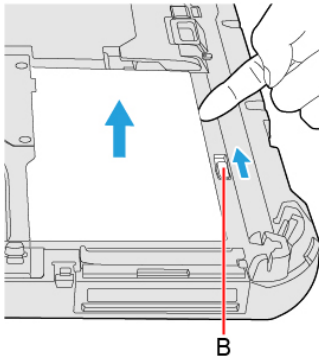
1. **<Nur für Standardmodell> Entfernen Sie die Schraube (A).**

Verwenden Sie den Schraubenzieher PH 0 (PH #0).

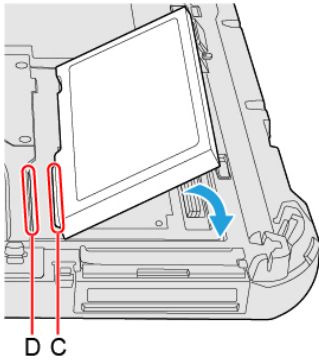
Bezüglich des Aussehens des Standardmodells siehe "[Beschreibung der Komponenten](#)".



2. Während Sie den hinteren Erweiterungsschacht-Verriegelung (B) schieben, entfernen Sie eine Option.



3. Führen Sie die Projektionsteile (C) der Option in den (D)-Teil und befestigen Sie sie beim Absenken, bis es einrastet.

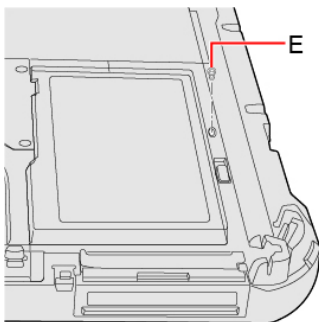


4. <Nur für Standardmodell> Ziehen Sie die Schraube (E) fest an.

Bezüglich des Aussehens des Standardmodells siehe "[Beschreibung der Komponenten](#)".

Verwenden Sie den Schraubenzieher PH 0 (PH #0).

Verwenden Sie 1 Schraube.



Empfohlenes Anzugsdrehmoment

0,2 N•m ± 0,02 N•m (2,0 kgf•cm ± 0,2 kgf•cm)

5. Legen Sie den Akku ein.