

# Bahía de expansión trasera


Puede seleccionar entre las siguientes opciones.

FZ-VSCG211	FZ-VRFG211	FZ-VFPG221	FZ-VFPG222
Lector de tarjetas inteligentes	Lector HF RFID	Lector de huellas digitales (Windows Hello)	Lector de huellas digitales (Windows Hello, autenticación multiusuario)

## IMPORTANTE

- <Solo para modelos con lector de huellas digitales (Windows Hello, autenticación multiusuario)>

Antes de utilizar el lector de huellas digitales (Windows Hello, autenticación multiusuario), debe cambiar la siguiente configuración.


1. Haga clic en  (Start) - [Settings] - [System] - [Recovery].
2. Haga clic en [Restart now] en "Advanced startup".
3. Haga clic en [Restart now] en la pantalla "We'll restart your device so save your work".
4. Haga clic en [Troubleshoot] - [Advanced options] - [UEFI Firmware Settings] - [Restart].  
El ordenador se reinicia y aparece la pantalla Setup Utility.
5. Seleccione el menú [Exit] y, a continuación, haga doble clic en [Load Default Values].  
Si aparece "Load Optimized Defaults", haga clic en [Yes].
6. Seleccione el menú [Security] y, a continuación, confirme que la [Enhanced sign-in security] está ajustada a [Disabled].
7. Seleccione el menú [Exit] y, a continuación, haga doble clic en [Save Values and Reboot].  
Si aparece "Save Values and Reboot", haga clic en [Yes].

## Inserción de una opción en la bahía de expansión trasera

1. Apague el ordenador y desconecte el adaptador de CA.

### IMPORTANTE

- Recomendamos apague completamente el ordenador.

1. Haga clic en  (Start) - [Settings] - [System] - [Recovery].
2. Haga clic en [Restart now] en "Advanced startup".
3. Haga clic en [Restart now] en la pantalla "We'll restart your device so save your work".
4. Haga clic en [Turn off your PC].

2. <Para tablet> Dele la vuelta al tablet.

Asegúrese de que no haya objetos extraños debajo de la tableta.

3. Extraiga la batería. (  [Sustitución de la batería](#))

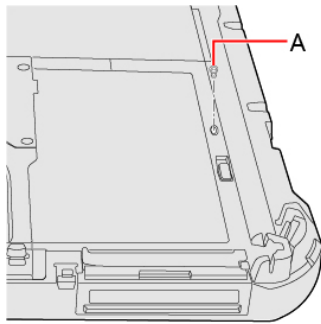
4. Inserte una opción en la bahía de expansión trasera.

- La tapa simulada puede haber sido insertada.

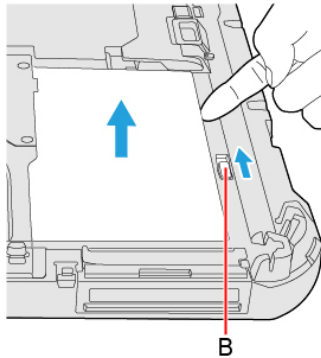
1. <Solo para el modelo estándar> Retire el tornillo (A).

Utilice el destornillador PH 0 (PH #0).

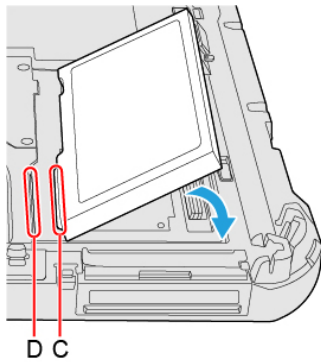
Para conocer el aspecto del modelo estándar, consulte ["Descripción de piezas"](#).



2. Mientras desliza el pestillo de la bahía de expansión trasera (B) y retire una opción.



3. Introduzca las partes salientes (C) de la opción en las partes (D) y acóplelo mientras lo baja hasta que haga clic en su posición.

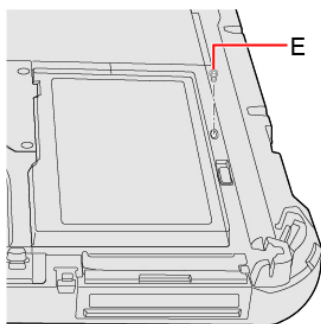


4. <Solo para el modelo estándar> Apriete el tornillo (E) con firmeza.

Para conocer el aspecto del modelo estándar, consulte [“Descripción de piezas”](#).

Utilice el destornillador PH 0 (PH #0).

Utilice 1 tornillo.



**Par de apriete recomendado**

0,2 N•m  $\pm$  0,02 N•m (2,0 kgf•cm  $\pm$  0,2 kgf•cm)

5. Introducir las baterías.