


Baie d'extension arrière

Vous pouvez effectuer une sélection parmi les options suivantes.

FZ-VSCG211	FZ-VRFG211	FZ-VFPG221	FZ-VFPG222
Lecteur de cartes à puce	Lecteur RFID HF	Lecteur d'empreintes digitales (Windows Hello)	Lecteur d'empreintes digitales (Windows Hello, authentification multi-utilisateurs)

IMPORTANT

- <Uniquement pour les modèles avec lecteur d'empreintes digitales (Windows Hello, authentification multi-utilisateurs)> Avant d'utiliser le lecteur d'empreintes digitales (Windows Hello, authentification multi-utilisateurs), vous devez modifier les réglages suivants.


- Cliquez sur  (Start) - [Settings] - [System] - [Recovery].
- Cliquez sur [Restart now] dans "Advanced startup".
- Cliquez sur [Restart now] sur l'écran "We'll restart your device so save your work".
- Cliquez sur [Troubleshoot] - [Advanced options] - [UEFI Firmware Settings] - [Restart].
L'ordinateur redémarre et l'écran d'Utilité De Configuration apparaît.
- Sélectionnez le menu [Sortie], puis double-cliquez sur [Charger les valeurs par défaut].
Si "Charge les paramètres optimisés" s'affiche, cliquez sur [oui].
- Sélectionnez le menu [Sécurité], puis confirmez que [Sécurité de connexion renforcée] est réglé sur [Désactivé].
- Sélectionnez le menu [Sortie], puis double-cliquez sur [Sauvegarde et réinitialisation].
Si "Sauvegarde et réinitialisation" s'affiche, cliquez sur [oui].

Insertion d'une option dans la baie d'extension arrière

- Éteignez l'ordinateur, et débranchez l'adaptateur secteur.

IMPORTANT

- Il est recommandé d'éteindre complètement l'ordinateur pour les opérations suivantes.

- Cliquez sur  (Start) - [Settings] - [System] - [Recovery].
- Cliquez sur [Restart now] dans "Advanced startup".
- Cliquez sur [Restart now] sur l'écran "We'll restart your device so save your work".
- Cliquez sur [Turn off your PC].

- <Pour tablette> Retournez votre tablette.

Assurez-vous qu'aucun objet étranger ne se trouve sous la tablette.

- Retirez la batterie. ( [Remplacement de la batterie](#))

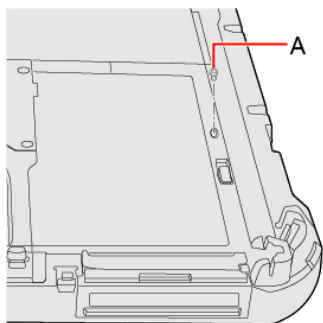
- Insérez une option dans la baie d'extension arrière.

- La couverture factice a peut-être été insérée.

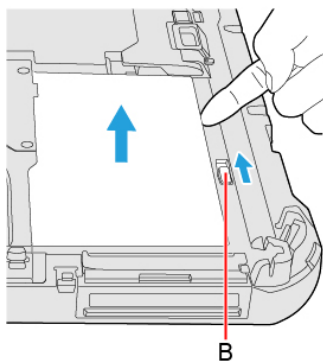
- <Uniquement pour le modèle standard> Retirez la vis (A).

Utilisez le tournevis PH 0 (PH #0).

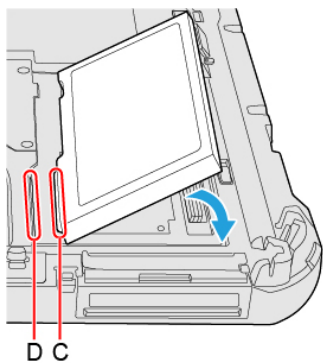
Pour l'apparence du modèle standard, reportez-vous à "[Description des pièces](#)".



2. Tout en faisant glisser le loquet de la baie d'extension arrière (B), retirez une option.



3. Insérez la projection (C) de l'option dans la partie (D), et fixez-la tout en l'abaissant jusqu'à enclenchement.

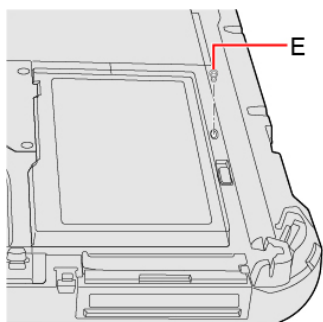


4. <Uniquement pour le modèle standard> Serrez fermement la vis (E).

Pour l'apparence du modèle standard, reportez-vous à ["Description des pièces"](#).

Utilisez le tournevis PH 0 (PH #0).

Utilisez 1 vis.



Couple de serrage recommandé

0,2 N•m \pm 0,02 N•m (2,0 kgf•cm \pm 0,2 kgf•cm)

5. Insérez la batterie.

À propos de la structure de partition

IMPORTANT

- N'ajoutez pas et ne supprimez pas les partitions dans Windows 11, car la zone Windows et la partition de récupération doivent être situées côte à côte dans Windows 11.