

# Hátsó bővítőhely


Az alábbi lehetőségek közül választhat.

FZ-VSCG211	FZ-VRFG211	FZ-VFPG221	FZ-VFPG222
Smart-kártya olvasó	HF RFID-olvasó	Ujjlenyomat-olvasó (Windows Hello)	Ujjlenyomat-olvasó (Windows Hello, többfelhasználós hitelesítés)

## FONTOS

- <Csak ujjlenyomat-olvasóval (Windows Hello, többfelhasználós hitelesítés) ellátott modelleknél>

Az ujjlenyomat-olvasó (Windows Hello, többfelhasználós hitelesítés) használata előtt a következő beállításokat kell megváltoztatnia.


1. Kattintson a  (Start) - [Settings] - [System] - [Recovery] lehetőséget.
2. Kattintson a [Restart now] gombra az "Advanced startup".
3. Kattintson az [Restart now]-ra az "We'll restart your device so save your work" képernyőn.
4. Kattintson a [Troubleshoot] - [Advanced options] - [UEFI Firmware Settings] - [Restart] lehetőséget.  
A számítógép újraindul, majd a Setup Utility képernyő jelenik meg.
5. Válassza a [Exit] menüt, majd kattintson kettőt a [Load Default Values] lehetőséget.  
Amikor a "Load Optimized Defaults" megjelenik, kattintson az [Yes] lehetőséget.
6. Válassza a [Security] menüt, majd erősítse meg, hogy a [Enhanced sign-in security] beállítása [Disabled].
7. Válassza a [Exit] menüt, majd kattintson kettőt a [Save Values and Reboot] lehetőséget.  
Amikor a "Save Values and Reboot" megjelenik, kattintson az [Yes] lehetőséget.

## Egy lehetséges kiegészítő csatlakoztatása a hátsó bővítőhelyre

1. Kapcsolja ki a számítógépet, és válassza le az AC tápegységet.


## FONTOS

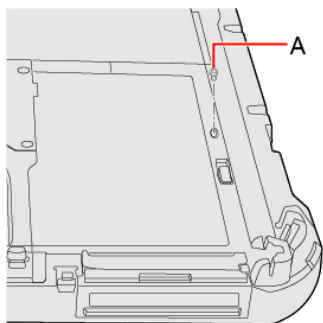
- Ajánlott a számítógép kikapcsolása az alábbi lépések végrehajtásával.

1. Kattintson a  (Start) - [Settings] - [System] - [Recovery] lehetőséget.
2. Kattintson a [Restart now] gombra az "Advanced startup".
3. Kattintson az [Restart now]-ra az "We'll restart your device so save your work" képernyőn.
4. Kattintson a [Turn off your PC] lehetőséget.

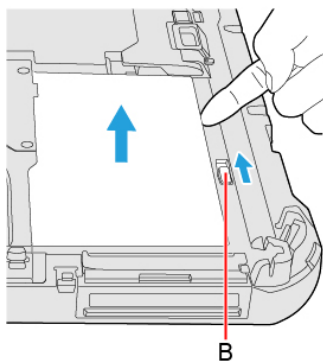
2. <Táblagéphez> Fordítsa meg a táblagépet.

Ellenőrizze, hogy a táblagép alatt nincsenek-e idegen tárgyak.

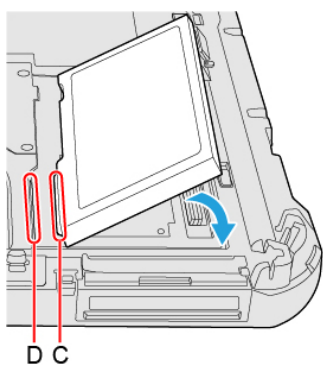
3. Vegye ki az akkumulátort. ( [Akkumulátor cseréje](#))
4. Egy lehetséges kiegészítő csatlakoztassa a hátsó bővítőhelyre.
  - Lehet, hogy az üres fedelet csatlakoztatták.
1. <Csak normál típus esetén> Távolítsa el a csavart (A).  
PH 0 (PH #0) csavarhúzó használjon.  
A normál típus megjelenéséért lásd az "[Az alkotórészek leírása](#)" szakaszt.



2. Miközben a hátsó bővítőhely reteszt (B) elcsúsztatja, vegye ki egy lehetőséget.



3. Illesse be az opció kinyúló részeit (C) a megfelelő részekhez (D), majd annak lenyomásával csatlakoztassa, amíg kattán a helyére nem kerül.

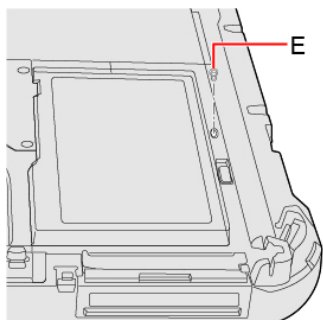


4. <Csak normál típus esetén> Húzza meg a csavart (E).

A normál típus megjelenéséért lásd az ["Az alkotórészek leírása"](#) szakaszt.

PH 0 (PH #0) csavarhúzó használjon.

1 csavart használjon.



#### Ajánlott feszítési nyomaték

0,2 N•m ± 0,02 N•m (2,0 kgf•cm ± 0,2 kgf•cm)

5. Helyezze be az akkumulátort.