

拡張エリア ②

以下のオプション機器から選択できます。


FZ-VSCG211	FZ-VRFG211	FZ-VFPG221
スマートカードリーダー	HF RFIDリーダー	指紋センサー (Windows Hello)


拡張エリア ②にオプション機器を取り付ける

1. 本機の電源を切って、ACアダプターを取り外す。

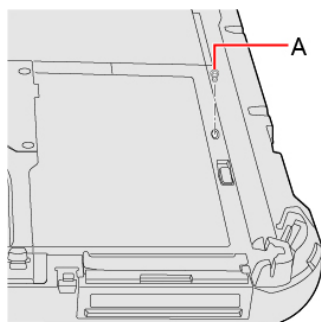
重要

- 次の手順で、本機の電源を完全に切ることをお勧めします。

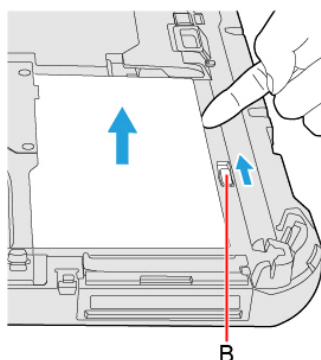
1.  (スタート) - [設定] - [システム] - [回復]をクリックする。
2. 「PCの起動をカスタマイズする」の[今すぐ再起動]をクリックする。
3. 「デバイスを再起動するため作業内容を保存します」画面で[今すぐ再起動]をクリックする。
4. [PCの電源を切る]をクリックする。

2. タブレット部でご使用の場合は、本機を裏返す。
タブレット部の下に異物がないか確認してください。
3. バッテリーパックを取り外す。 ( [バッテリーパックを交換する](#))
4. 拡張エリア ②にオプション機器を取り付ける。

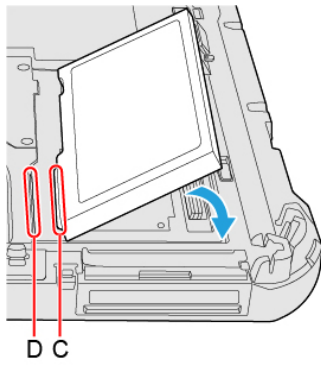
- ダミーカバーが取り付けられている場合があります。
1. <スタンダードモデルのみ>ネジ (A) を外す。
PH 0 (PH#0) ドライバーを使用します。
スタンダードモデルの仕様については、「[各部の名称と働き](#)」をご覧ください。



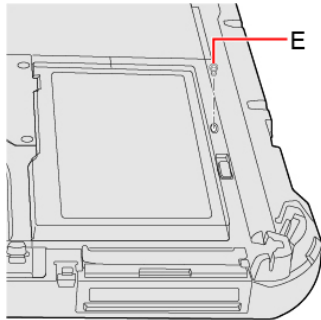
2. 拡張エリア ②ラッチ (B) をスライドしながら、オプション機器を取り外す。



3. オプション機器の突起部 (C) を (D) 部に挿入し、カチッと音がするまで下げながら取り付ける。



4. <スタンダードモデルのみ>ネジ (E) をしっかりと締め付ける。
スタンダードモデルの仕様については、「[各部の名称と働き](#)」をご覧ください。
PH 0 (PH#0) ドライバーを使用します。
1本のネジを使用します。



推奨する締め付けトルク

0.2 N•m ± 0.02 N•m (2.0 kgf•cm ± 0.2 kgf•cm)

5. バッテリーパックを取り付ける。