


Tylna kieszeń rozszerzeń

Możesz wybrać spośród następujących urządzeń opcjonalnych.

FZ-VSCG211	FZ-VRFG211	FZ-VFPG221	FZ-VFPG222
Czytnik kart Smart	Czytnik RFID HF	Czytnik odcisków palców (Windows Hello)	Czytnik odcisków palców (Windows Hello, uwierzytelnianie wielu użytkowników)

WAŻNA UWAGA

- <Tylko w modelu z czytnikiem odcisków palców (Windows Hello, uwierzytelnianie wielu użytkowników)>
Przed użyciem czytnika odcisków palców (Windows Hello, uwierzytelnianie wielu użytkowników), należy zmienić następujące ustawienia.


- Kliknij  (Start) - [Settings] - [System] - [Recovery].
- Kliknij [Restart now] w "Advanced startup".
- Kliknij [Restart now] na ekranie "We'll restart your device so save your work".
- Kliknij [Troubleshoot] - [Advanced options] - [UEFI Firmware Settings] - [Restart].
Komputer zostanie ponownie uruchomiony i pojawi się ekran programu Setup Utility.
- Wybierz menu [Exit], a następnie dwukrotnie kliknij [Load Default Values].
Jeśli zostanie wyświetlony komunikat "Load Optimized Defaults", kliknij [Yes].
- Wybierz menu [Security], a następnie potwierdź, że opcja [Enhanced sign-in security] jest ustawiona na [Disabled].
- Wybierz menu [Exit], a następnie dwukrotnie kliknij [Save Values and Reboot].
Jeśli zostanie wyświetlony komunikat "Save Values and Reboot", kliknij [Yes].

Wkładanie urządzenia opcjonalnego do tylnej kieszeni rozszerzeń

- Wyłącz komputer i odłącz zasilacz sieciowy.


WAŻNA UWAGA

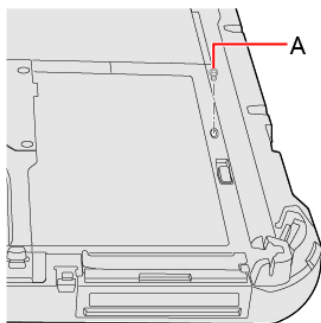
- Zalecamy całkowite wyłączenie komputera w następujący sposób.

- Kliknij  (Start) - [Settings] - [System] - [Recovery].
- Kliknij [Restart now] w "Advanced startup".
- Kliknij [Restart now] na ekranie "We'll restart your device so save your work".
- Kliknij [Turn off your PC].

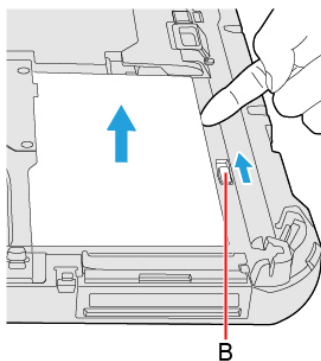
- <Dotyczy tabletu> Odwróć tablet.

Należy się upewnić, że pod tabletem nie znajdują się żadne obce przedmioty.

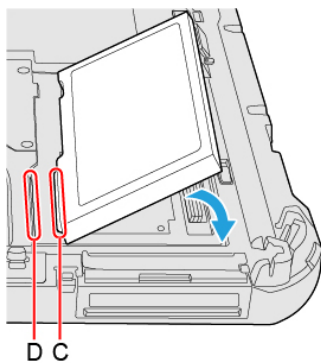
- Wymij akumulator. ( [Wymiana akumulatorów](#))
- Włóż urządzenie opcjonalne do tylnej kieszeni rozszerzeń.
 - Mogła zostać włożona atrapa pokrywy.
- <Tylko dla modelu standardowego> Wykręć śrubę (A).
Użyj śrubokręta PH 0 (PH #0).
Aby zobaczyć wygląd modelu standardowego, patrz "[Opis części](#)".



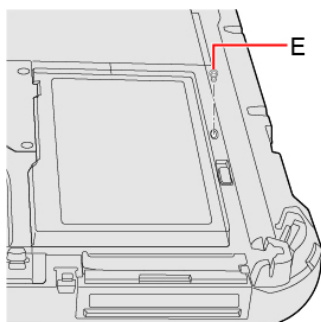
2. Przesuwając zatrzask tylnej wnęki rozszerzeń (B), wyjmij opcję.



3. Włóż wystającą część (C) opcji do części (D) i przymocuj ją podczas opuszczania, aż zatrzaśnie się na swoim miejscu.



4. <Tylko dla modelu standardowego> Dokręć mocno śrubę (E).
Aby zobaczyć wygląd modelu standardowego, patrz "[Opis części](#)".
Użyj śrubokręta PH 0 (PH #0).
Użyj 1 śrubę.



Zalecany moment dokręcenia
0,2 N•m ± 0,02 N•m (2,0 kgf•cm ± 0,2 kgf•cm)

5. Włóż akumulator.