


Bakre expansionsfack

Du kan välja mellan följande tillbehör.

FZ-VSCG211	FZ-VRFG211	FZ-VFPG221	FZ-VFPG222
Smartkorts-läsare	HF RFID-läsare	Fingeravtrycksläsare (Windows Hello)	Fingeravtrycksläsare (Windows Hello, autentisering av flera användare)

VIKTIGT

- <Endast för modeller med fingeravtrycksläsare (Windows Hello, autentisering av flera användare)>
Innan du använder fingeravtrycksläsaren (Windows Hello, autentisering av flera användare) måste du ändra följande inställningar.


1. Klicka på  (Start) - [Settings] - [System] - [Recovery].
2. Klicka på [Restart now] i "Advanced startup".
3. Klicka på [Restart now] på "We'll restart your device so save your work"-skärmen.
4. Klicka på [Troubleshoot] - [Advanced options] - [UEFI Firmware Settings] - [Restart].
Datorn startar om, och Setup Utility-skärmen visas.
5. Välj [Exit] menyn och dubbel-klicka sedan på [Load Default Values].
Om "Load Optimized Defaults" visas, klicka på [Yes].
6. Välj [Security] menyn och bekräfta sedan att [Enhanced sign-in security] är inställd på [Disabled].
7. Välj [Exit] menyn och dubbel-klicka sedan på [Save Values and Reboot].
Om "Save Values and Reboot" visas, klicka på [Yes].

Sätta alternativ i det bakre expansionsfacket

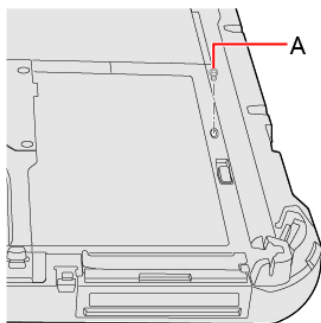
1. Stäng av datorn och koppla ur nätadaptern.

VIKTIGT

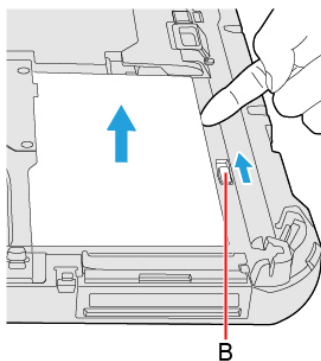
- Vi rekommenderar att du stänger av datorn helt enligt följande.

1. Klicka på  (Start) - [Settings] - [System] - [Recovery].
2. Klicka på [Restart now] i "Advanced startup".
3. Klicka på [Restart now] på "We'll restart your device so save your work"-skärmen.
4. Klicka på [Turn off your PC].

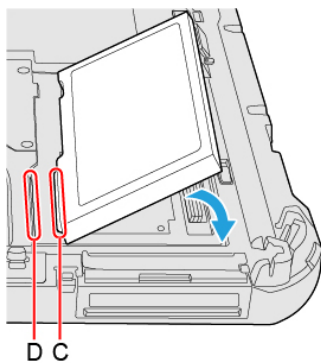
2. <För surfplatta> Vänd surfplattan upp och ner.
Se till att inga främmande föremål ligger under surfplattan.
3. Ta bort batteripaketet. ( [Byta batteripaketet](#))
4. Sätt alternativ i det bakre expansionsfacket.
 - Attrappskyddet kan ha satts in.
 1. <Endast för standardmodell> Ta bort skruven (A).
Använd PH 0 (PH #0) skruvmejsel.
För att se hur standardmodellen ser ut se "[Beskrivning av delar](#)".



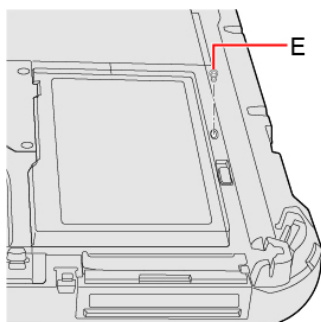
2. Medan du skjuter spärren för den bakre expansionsfacket (B), ta bort ett alternativ.



3. Sätt i de utskjutande delarna (C) på alternativet i delen (D) och fäst det medan du sänker till den klickar på plats.



4. <Endast för standardmodell> Dra åt skruven (E) ordentligt.
För att se hur standardmodellen ser ut se "[Beskrivning av delar](#)".
Använd PH 0 (PH #0) skruvmejsel.
Använd 1 skruv.



Rekommenderat åtdragningsmoment

0,2 N•m ± 0,02 N•m (2,0 kgf•cm ± 0,2 kgf•cm)

5. Sätt i batteripaketet.