

Takalaajennuspaikka


Voit valita seuraavista lisälaitteista.

FZ-VSCG211	FZ-VRFG211	FZ-VFPG221	FZ-VFPG222
Smart Card - lukija	HF RFID-lukija	Sormenjälkilukija (Windows Hello)	Sormenjälkilukija (Windows Hello, usean käyttäjän todennus)

TÄRKEÄÄ

- <Vain mallissa, jossa on sormenjälkilukija (Windows Hello, usean käyttäjän todennus)>

Ennen sormenjälkilukijan (Windows Hello, usean käyttäjän todennus) käyttöä sinun on muutettava seuraavia asetuksia.


- Napsauta  (Start) - [Settings] - [System] - [Recovery].
- Napsauta [Restart now] valikossa "Advanced startup".
- Napsauta [Restart now] näytöltä "We'll restart your device so save your work".
- Napsauta [Troubleshoot] - [Advanced options] - [UEFI Firmware Settings] - [Restart].
Tietokone käynnistyy uudelleen, ja Setup Utility ilmestyy näytölle.
- Valitse [Exit] -valikko ja kaksoisnapsauta sitten [Load Default Values].
Jos näytölle ilmestyy "Load Optimized Defaults", napsauta [Yes].
- Valitse [Security] -valikko ja vahvista sitten, että [Enhanced sign-in security] on asetettu arvoon [Disabled].
- Valitse [Exit] -valikko ja kaksoisnapsauta sitten [Save Values and Reboot].
Jos näytölle ilmestyy "Save Values and Reboot", napsauta [Yes].

Lisävarusteen liittäminen takalaajennuspaikkaan

- Sammuta tietokone ja irrota AC-adapteri.

TÄRKEÄÄ

- Suosittellemme sammuttamaan tietokoneen kokonaan seuraavasti.

- Napsauta  (Start) - [Settings] - [System] - [Recovery].
- Napsauta [Restart now] valikossa "Advanced startup".
- Napsauta [Restart now] näytöltä "We'll restart your device so save your work".
- Napsauta [Turn off your PC].

- <Tabletille> Käännä tabletti ympäri.

Varmista, että tabletin alla ei ole vieraita esineitä.

- Irrota akku.

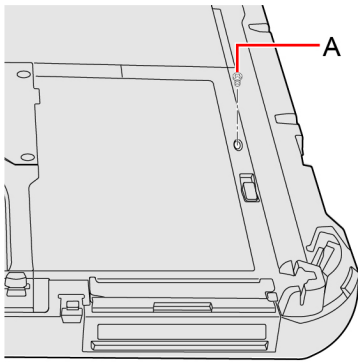
- Liitä lisävaruste takalaajennuspaikkaan.

- Peitelevy on ehkä asetettu paikalleen.

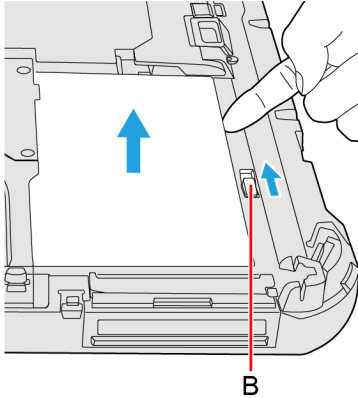
- <Vain vakiomallissa> Irrota ruuvi (A).

Käytä PH 0 -ruuvimeisseliä (PH #0).

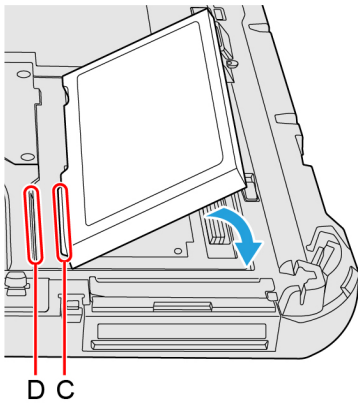
Katso vakiomallin ulkonäkö kohdasta "[Osien kuvaus](#)".



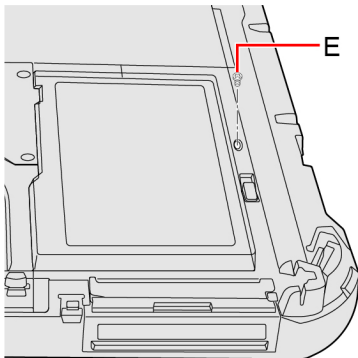
2. Samalla kun liu'utat takalaajennuspaikan salpaa (B), irrota lisävaruste.



3. Työnnä lisävarusteen ulkoneva osa (C) osaan (D) ja kiinnitä se laskemalla sitä, kunnes se napsahtaa paikalleen.



4. <Vain vakiomallissa> Kiristä ruuvi (E) tiukasti.
Katso vakiomallin ulkonäkö kohdasta "[Osien kuvaus](#)".
Käytä PH 0 -ruuvimeisseliä (PH #0).
Käytä 1 ruuvi.



Suosittelu kiristysmomentti

0,2 N•m ± 0,02 N•m (2,0 kgf•cm ± 0,2 kgf•cm)

5. Akun asentaminen paikalleen.