


# Baie d'extension arrière

Vous pouvez effectuer une sélection parmi les options suivantes.

FZ-VSCG211	FZ-VRFG211	FZ-VFPG221	FZ-VFPG222
Lecteur de cartes à puce	Lecteur RFID HF	Lecteur d'empreintes digitales (Windows Hello)	Lecteur d'empreintes digitales (Windows Hello, authentification multi-utilisateurs)

## IMPORTANT

- **<Uniquement pour les modèles avec lecteur d'empreintes digitales (Windows Hello, authentification multi-utilisateurs)>**  
Avant d'utiliser le lecteur d'empreintes digitales (Windows Hello, authentification multi-utilisateurs), vous devez modifier les réglages suivants.


1. Cliquez sur  (Start) - [Settings] - [System] - [Recovery].
2. Cliquez sur [Restart now] dans "Advanced startup".
3. Cliquez sur [Restart now] sur l'écran "We'll restart your device so save your work".
4. Cliquez sur [Troubleshoot] - [Advanced options] - [UEFI Firmware Settings] - [Restart].  
L'ordinateur redémarre et l'écran de l'utilitaire de configuration apparaît.
5. Sélectionnez le menu [Sortie], puis double-cliquez sur [Charger les valeurs par défaut].  
Si "Charge les paramètres optimisés" s'affiche, cliquez sur [oui].
6. Sélectionnez le menu [Sécurité], puis confirmez que [Sécurité de connexion renforcée] est réglé sur [Désactivé].
7. Sélectionnez le menu [Sortie], puis double-cliquez sur [Sauvegarde et réinitialisation].  
Si "Sauvegarde et réinitialisation" s'affiche, cliquez sur [oui].

## Insertion d'une option dans la baie d'extension arrière

1. Éteignez l'ordinateur, et débranchez l'adaptateur secteur.

### IMPORTANT

- Il est recommandé d'éteindre complètement l'ordinateur pour les opérations suivantes.

1. Cliquez sur  (Start) - [Settings] - [System] - [Recovery].
2. Cliquez sur [Restart now] dans "Advanced startup".
3. Cliquez sur [Restart now] sur l'écran "We'll restart your device so save your work".
4. Cliquez sur [Turn off your PC].

2. **<Pour tablette> Retournez votre tablette.**

Assurez-vous qu'aucun objet étranger ne se trouve sous la tablette.

3. **Retirez la batterie.**

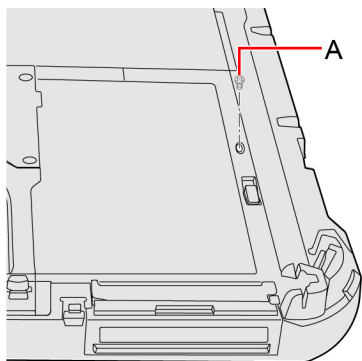
4. **Insérez une option dans la baie d'extension arrière.**

- La couverture factice a peut-être été insérée.

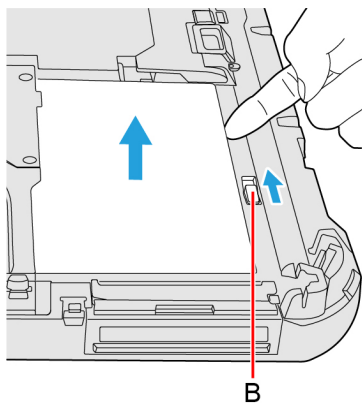
1. **<Uniquement pour le modèle standard> Retirez la vis (A).**

Utilisez le tournevis PH 0 (PH #0).

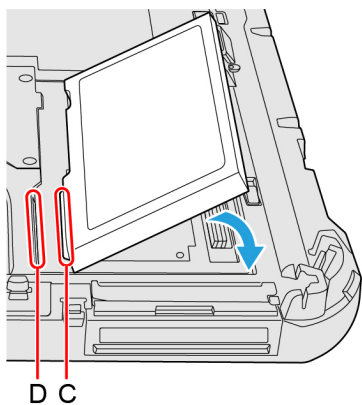
Pour l'apparence du modèle standard, reportez-vous à "[Description des pièces](#)".



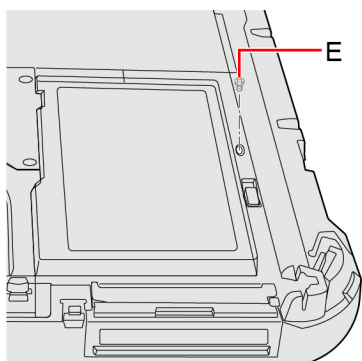
2. Tout en faisant glisser le loquet de la baie d'extension arrière (B), retirez une option.



3. Insérez la projection (C) de l'option dans la partie (D), et fixez-la tout en l'abaissant jusqu'à enclenchement.



4. <Uniquement pour le modèle standard> Serrez fermement la vis (E).  
Pour l'appareil du modèle standard, reportez-vous à ["Description des pièces"](#).  
Utilisez le tournevis PH 0 (PH #0).  
Utilisez 1 vis.



**Couple de serrage recommandé**

0,2 N•m ± 0,02 N•m (2,0 kgf•cm ± 0,2 kgf•cm)

5. Insérez la batterie.