

Alloggiamento espansione posteriore


È possibile selezionare tra le seguenti opzioni.

FZ-VSCG211	FZ-VRFG211	FZ-VFPG221	FZ-VFPG222
Lettore Smart Card	Lettore RFID HF	Lettore impronte digitali (Windows Hello)	Lettore impronte digitali (Windows Hello, autenticazione multiutente)

IMPORTANTE

- <Solo per modelli con lettore di impronte digitali (Windows Hello, autenticazione multiutente)>

Prima di utilizzare il lettore di impronte digitali (Windows Hello, autenticazione multiutente), è necessario modificare le seguenti impostazioni.


- Fare clic su  (Start) - [Settings] - [System] - [Recovery].
- Fare clic su [Restart now] in "Advanced startup".
- Fare clic su [Restart now] nella schermata "We'll restart your device so save your work".
- Fare clic su [Troubleshoot] - [Advanced options] - [UEFI Firmware Settings] - [Restart].
Il computer si riavvia e viene visualizzata la schermata Setup Utility.
- Selezionare il menu [Exit], quindi fare doppio clic su [Load Default Values].
Se viene visualizzato "Load Optimized Defaults", fare clic su [Yes].
- Selezionare il menu [Security], quindi confermare che [Enhanced sign-in security] è impostata su [Disabled].
- Selezionare il menu [Exit], quindi fare doppio clic su [Save Values and Reboot].
Se viene visualizzato "Save Values and Reboot", fare clic su [Yes].

Inserimento di un'opzione nell'alloggiamento espansione posteriore

- Spegnere il computer e scollegare l'alimentatore CA.

IMPORTANTE

- Si raccomanda di spegnere completamente il computer come segue.

- Fare clic su  (Start) - [Settings] - [System] - [Recovery].
- Fare clic su [Restart now] in "Advanced startup".
- Fare clic su [Restart now] nella schermata "We'll restart your device so save your work".
- Fare clic su [Turn off your PC].

- <Per tablet> Capovolgere il tablet.

Assicurarsi che nessun oggetto estraneo si trovi sotto il tablet.

- Rimuovere la batteria.

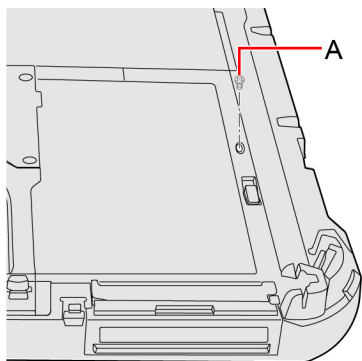
- Inserire di un'opzione nell'alloggiamento espansione posteriore.

- Il coperchio fittizio potrebbe essere stato inserito.

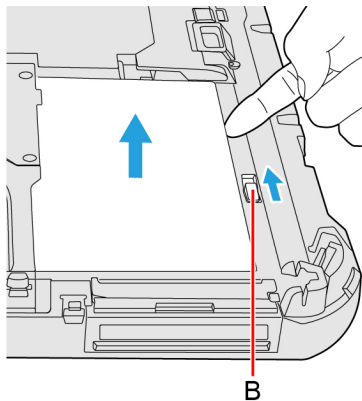
- <Solo per modelli standard> Rimuovere la vite (A).

Utilizzare il cacciavite PH 0 (PH #0).

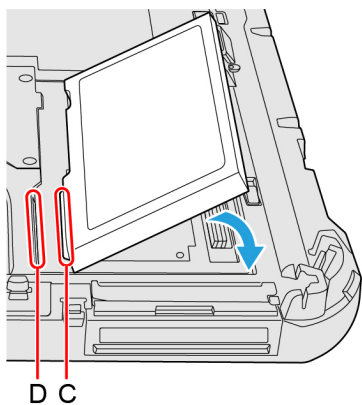
Per il design del modello standard, fare riferimento a "Descrizione dei componenti".



2. Mentre si fa scorrere il fermo di alloggiamento espansione posteriore (B), rimuovere un'opzione.



3. Inserire la parte di proiezione (C) della opzione nella parte (D) e fissarla abbassandola finché non scatta in posizione.

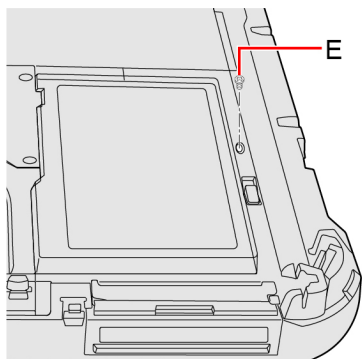


4. <Solo per modelli standard> Serrare a fondo la vite (E).

Per il design del modello standard, fare riferimento a "[Descrizione dei componenti](#)".

Utilizzare il cacciavite PH 0 (PH #0).

Utilizzare 1 vite.



Coppia di serraggio consigliata

0,2 N•m \pm 0,02 N•m (2,0 kgf•cm \pm 0,2 kgf•cm)

5. **Inserire la batteria.**