

Zadný otvor na rozšírenie


Môžete si vybrať z nasledujúcich voliteľných položiek.

FZ-VSCG211	FZ-VRFG211	FZ-VFPG221	FZ-VFPG222
Čítačka na kartu Smart Card	HF RFID čítačka	Čítačka odtlačkov prstov (Windows Hello)	Čítačka odtlačkov prstov (Windows Hello, overovanie viacerých používateľov)

DÔLEŽITÉ

- <Iba pre model s čítačkou odtlačkov prstov (Windows Hello, overovanie viacerých používateľov)>

Pred používaním čítačky odtlačkov prstov (Windows Hello, overovanie viacerých používateľov) je potrebné zmeniť nasledujúce nastavenia.

- Kliknite na  (Start) - [Settings] - [System] - [Recovery].
- Kliknite na [Restart now] v "Advanced startup".
- Kliknite na [Restart now] na obrazovke "We'll restart your device so save your work".
- Kliknite na [Troubleshoot] - [Advanced options] - [UEFI Firmware Settings] - [Restart].
Počítač sa reštartuje a zobrazí sa obrazovka nástroja Setup Utility.
- Vyberte ponuku [Exit] a potom dvakrát kliknite na [Load Default Values].
Ak sa zobrazí výzva "Load Optimized Defaults", kliknite na [Yes].
- Vyberte ponuku [Security] a potom potvrdte, že [Enhanced sign-in security] je nastavené na [Disabled].
- Vyberte ponuku [Exit] a potom dvakrát kliknite na [Save Values and Reboot].
Ak sa zobrazí výzva "Save Values and Reboot", kliknite na [Yes].

Vloženie voliteľnej položky do zadného otvoru na rozšírenie

- Vypnite počítač a odpojte sieťový adaptér.

DÔLEŽITÉ

- Odporúčame úplne vypnúť počítač nasledujúcim spôsobom.

- Kliknite na  (Start) - [Settings] - [System] - [Recovery].
- Kliknite na [Restart now] v "Advanced startup".
- Kliknite na [Restart now] na obrazovke "We'll restart your device so save your work".
- Kliknite na [Turn off your PC].

- <Pre tablet> Obráťte tablet.

Skontrolujte, či nie sú pod tabletom žiadne cudzie predmety.

- Vyberte batériu.

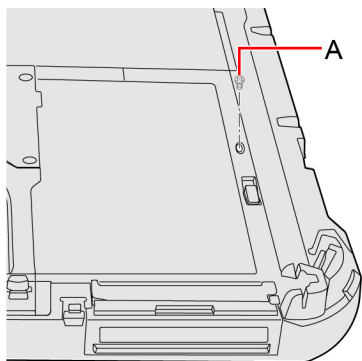
- Vložte voliteľnej položky do zadného otvoru na rozšírenie.

- Je možné, že bol vložený atrapa krytu.

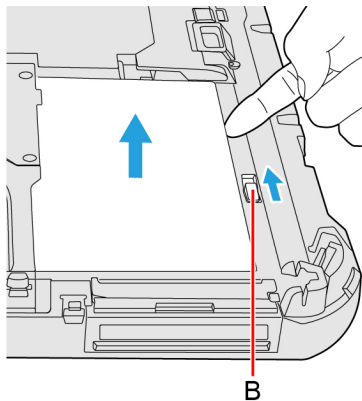
- <Len pre štandardný model> Odstráňte skrutku (A).

Použite skrutkovač PH 0 (PH #0).

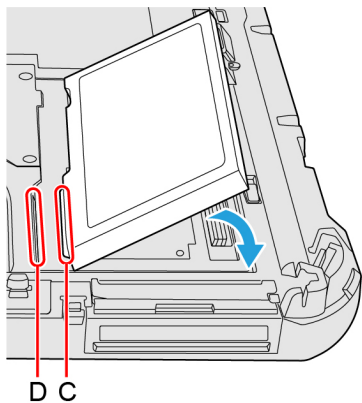
Vzhľad štandardného modelu nájdete v časti "Opis časti".



2. Počas posúvania západky pri zadnom otvore na rozšírenie (B) a vyberte voliteľnú položku.



3. Vložte vyčnievajúcu časť (C) možnosti do (D) časti a namontujte ju zatlačením nadol až kým nezacvakne na miesto.

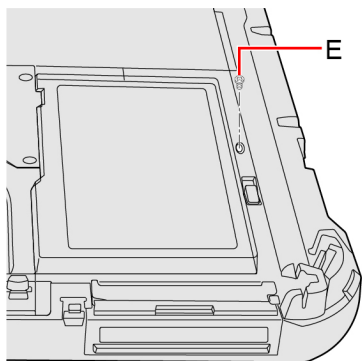


4. <Len pre štandardný model> Dôkladne utiahnite skrutku (E).

Vzhľad štandardného modelu nájdete v časti ["Opis časti"](#).

Použite skrutkovač PH 0 (PH #0).

Použite 1 skrutku.



Odporúčaný uťahovací moment

0,2 N•m ± 0,02 N•m (2,0 kgf•cm ± 0,2 kgf•cm)

5. Vložte batériu.