

# Balíček SSD

<Pouze pro model s vyměnitelného SSD>

## Připojení/odpojení balíčku SSD

Balíček SSD můžete vyměnit.



### DŮLEŽITÉ

- Před vyjmutím balíčku SSD zálohujte všechna důležitá data.
- Pokud potřebujete data balíčku SSD přečíst na jiném počítači pro opravu nebo k jakémukoli jinému účelu, deaktivujte před odpojením balíčku SSD heslo úložiště a heslo správce. ( → [Prevence čtení nebo zápisu na vaši paměť flash](#))
- Balíček SSD vkládejte/vyjímejte opatrně, jelikož balíček SSD je mimořádně citlivý na náraz. Statická elektřina může ovlivnit některé interní komponenty.
- Ujistěte se, že vypnete počítač připojit nebo odpojit.
- Ujistěte se, že pod počítačem nejsou žádné cizí předměty.

#### 1. Vypněte počítače a odpojte síťový adaptér.

- Nepoužívejte režim spánku ani hibernace.

Následujícím postupem vypněte počítač.

1. Klikněte na  (Start) -  (Nastavení) - [Aktualizace a zabezpečení] - [Obnovení].
2. Klikněte na [Restartovat hned] pod položkou "Spuštění s upřesněným nastavením".
3. Klikněte na [Vypnout počítač].

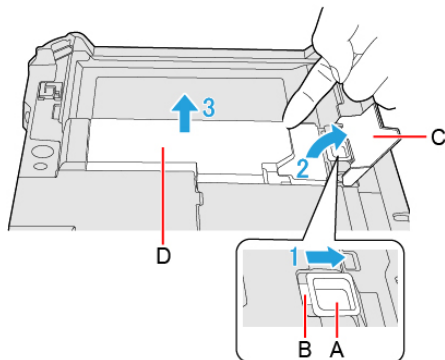
#### 2. <Pro tablet> Otočte počítač vzhůru nohama.

Ujistěte se, že pod počítačem nejsou žádné cizí předměty.

#### 3. Vyměňte bateriový blok. ( → [Výměna bateriového bloku](#))

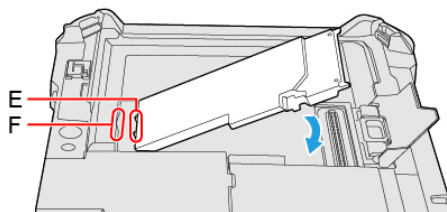
#### 4. Připojení/odpojení balíčku SSD.

- Odpojit
  1. Posuňte západku balíčku pro SSD (A), dokud se na kontrolce (B) neobjeví oranžová barva. Kryt zámku balíčku pro SSD je odemknutý.
  2. Otevřete kryt zámku balíčku pro SSD (C).
  3. Zvedněte balíček SSD (D) a vytáhněte jej ze slotu.

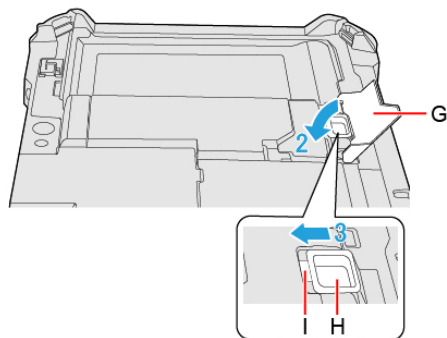


- Připojit

1. Vložte vyčnívající část (E) balíčku SSD do části (F) a zasunutím ji připojte tak, aby zaklapla.



2. Zavřete kryt zámku balíčku pro SSD (G).
3. Zatímco držíte kryt zámku balíčku pro SSD (G), posuňte západku balíčku pro SSD (H), dokud na kontrolce (I) nezmizí oranžově zbarvený nápis.



5. Vložte bateriový blok.

## DŮLEŽITÉ

- Ujistěte se o řádném zajistění západky balíčku pro SSD, jinak hrozí vypadnutí balíčku SSD při přenášení počítače.
- Ověřte, zda jste připojili balíček SSD k použití.

## POZNÁMKA

- Zda je balíček SSD rozpoznán či nikoli, můžete zkontrolovat v [\[Information Nabídka\]](#) nástroje Setup Utility. Pokud balíček SSD není rozpoznán, vypněte počítač a znovu jej vložte.