

# SSD-Modul

<Nur bei Modellen mit entfernbarem SSD>

## Anbringen/Abnehmen des SSD-Moduls

Sie können das SSD-Modul austauschen.



### WICHTIG

- Sichern Sie alle wichtigen Daten, bevor Sie das SSD-Modul abnehmen.
- Wenn Sie die SSD-Moduldaten zur Reparatur oder zu einem sonstigen Zweck auf einem anderen Computer lesen müssen, deaktivieren Sie das Speicherkennwort und das Supervisor Kennwort, bevor Sie das SSD-Modul abnehmen. ( → [Vermeidung des Lesens oder Schreibens Ihres Flash-Speicherlaufwerks](#))
- Seien Sie beim Anbringen/Abnehmen des SSD-Moduls vorsichtig, da das SSD-Modul extrem stoßempfindlich ist. Beachten Sie, dass statische Elektrizität bestimmte interne Komponenten beeinträchtigen können.
- Vergewissern Sie sich, dass der Computer für das Abnehmen oder Anbringen ausgeschaltet ist.
- Stellen Sie sicher, dass sich keine Fremdkörper unter dem Computer befinden.

#### 1. Schalten Sie den Computer aus und trennen Sie das Netzteil ab.

- Verwenden Sie nicht den Energiesparmodus oder Ruhezustand.

Führen Sie die folgenden Schritte aus, um den Computer auszuschalten.

1. Klicken Sie auf  (Start) -  (Einstellungen) - [Update und Sicherheit] - [Wiederherstellung].
2. Klicken Sie auf [Jetzt neu starten] unter "Erweiterter Start".
3. Klicken Sie auf [PC ausschalten].

#### 2. <Am Tablet> Drehen Sie Ihren Computer um.

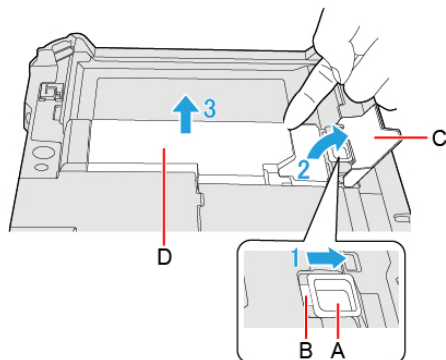
Stellen Sie sicher, dass sich keine Fremdkörper unter dem Computer befinden.

#### 3. Entfernen Sie den Akku. ( → [Wechsel des Akkus](#))

#### 4. Anbringen/Abnehmen des SSD-Moduls.

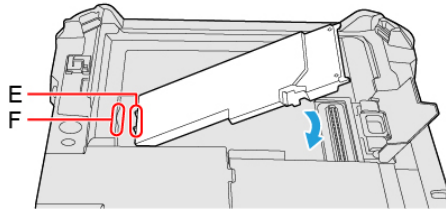
- Zum Abnehmen

1. Schieben Sie die SSD-Modul-Verriegelung (A), bis die orangefarbene Anzeige (B) erscheint. Die SSD-Modul-Verschlussabdeckung ist entriegelt.
2. Öffnen Sie die SSD-Modul-Verschlussabdeckung (C).
3. Heben Sie das SSD-Modul (D) und ziehen Sie es aus dem Schlitz.

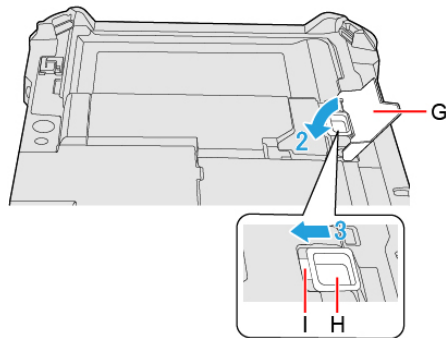


- Zum Anbringen

1. Führen Sie die Projektionsteile (E) des SSD-Moduls in den (F)-Teil und befestigen Sie sie beim Absenken, bis es klickt.



2. Schließen Sie die SSD-Modul-Verschlussabdeckung (G).
3. Halten Sie die Abdeckung der SSD-Modul-Verschlussabdeckung (G) gedrückt und schieben Sie die SSD-Modul-Verriegelung (H), bis das orangefarbene Zeichen in der Anzeige (I) verschwindet.



5. Legen Sie den Akku ein.

## WICHTIG

- Bestätigen Sie, dass die SSD-Modul-Verriegelung sicher verriegelt ist, damit das SSD-Modul nicht herausfällt, wenn Sie den Computer transportieren.
- Achten Sie darauf, zum Gebrauch das SSD-Modul anzubringen.

## HINWEIS

- Sie können im [\[Information-Menü\]](#) des Setup Utility überprüfen, ob das SSD-Modul erkannt wird oder nicht. Wenn das SSD-Modul nicht erkannt wird, schalten Sie den Computer aus und stecken Sie es erneut ein.