

Pack SSD

<Solo para modelos con SSD extraíble>

Acoplamiento/desacoplamiento del pack SSD

Puede cambiar la pack SSD.



IMPORTANTE

- Realice una copia de seguridad de los datos importantes antes de desacoplar el pack SSD.
- Si necesita leer los datos del pack SSD en otro ordenador para repararlos o por cualquier otro motivo, desactive la contraseña de almacenamiento y la contraseña de supervisor antes de desacoplar el pack SSD. ([➔ Cómo evitar que se pueda escribir o leer de la unidad de memoria flash](#))
- Acople/desacople con cuidado el pack SSD, dado que dicho paquete es extremadamente sensible a los golpes. Tenga en cuenta que la electricidad estática puede afectar a algunos componentes internos.
- Asegúrese de apagar el ordenador para el acoplamiento o desacoplamiento.
- Asegúrese de que no haya objetos extraños debajo del ordenador.

1. Apague el ordenador y desconecte el adaptador de CA.

- No utilice suspensión o hibernación.

Siga los pasos siguientes para apagar el ordenador.

1. Haga clic en  (Inicio) -  (Configuración) - [Actualización y seguridad] - [Recuperación].
2. Haga clic en [Reiniciar ahora] en "Inicio avanzado".
3. Haga clic en [Apagar el equipo].

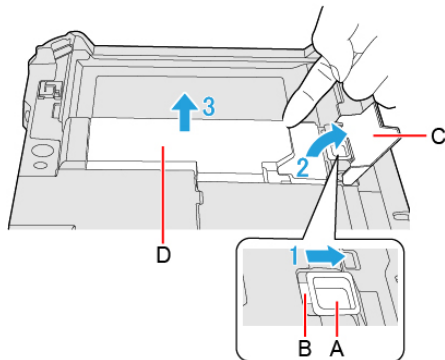
2. <Para tablet> Dele la vuelta al ordenador.

Asegúrese de que no haya objetos extraños debajo del ordenador.

3. Extraiga la batería. ([➔ Sustitución de la batería](#))

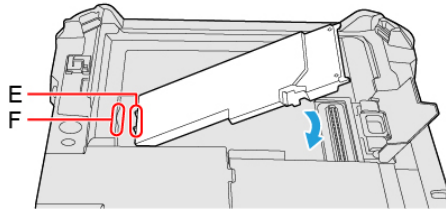
4. Acople/desacople el pack SSD.

- Para desacoplar
 1. Deslice el pestillo del pack SSD (A) hasta que aparezca el color naranja en el indicador (B). La tapa de la cerradura del pack SSD se desbloquea.
 2. Abra la tapa de la cerradura del pack SSD (C).
 3. Levante el pack SSD (D) y sáquelo fuera de la ranura.

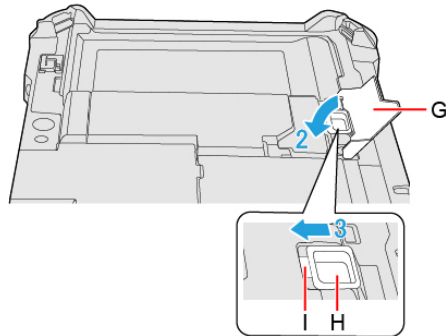


- Para acoplar

1. Introduzca las partes salientes (E) del pack SSD en las partes (F) y acóplelo a medida que las baja hasta que haga clic.



2. Cierre la tapa de la cerradura del pack SSD (G).
3. Mientras mantiene presionada la tapa de la cerradura del pack SSD (G), deslice el pestillo del pack SSD (H) hasta que desaparezca la señal de color naranja en el indicador (I).



5. Introducir las baterías.

IMPORTANTE

- Compruebe que el pestillo de pack SSD está bloqueado correctamente para que la pack SSD no se caiga cuando transporte el ordenador.
- Asegúrese de acoplar el pack SSD para su uso.

NOTA

- Puede comprobar si se reconoce el pack SSD o no en el [\[Menú Information\]](#) de Setup Utility. Si no se reconoce el pack SSD, apague el ordenador y vuélvalo a insertar.