

SSD-paketti

<Vain siirrettävälle SSD-mallille>

SSD-paketin kiinnittäminen/irrottaminen

Voit vaihtaa SSD-paketin.



TÄRKEÄÄ

- Varmuuskopioi kaikki tärkeät tiedot ennen SSD-paketin irrottamista.
- Jos sinun täytyy lukea SSD-paketin tiedot toisella tietokoneella korjausta tai muuta toimenpidettä varten, poista tallennussalasana ja valvojan salasana käytöstä ennen SSD-paketin irrottamista. ([Flash-muistiaseman luvun tai kirjoittamisen estäminen](#))
- Kiinnitä/irrota SSD-paketti varovasti, koska SSD-paketti on erittäin herkkä iskuille. Huomaathan, että staattinen sähkö voi vaikuttaa joihinkin sisäisiin komponentteihin.
- Varmista, että kytket tietokoneen pois päältä irrottamisen tai kiinnittämisen ajaksi.
- Varmista, että tietokoneen alla ei ole vieraita esineitä.

1. Sammuta tietokone ja irrota AC-adapteri.

- Älä käytä lepotilaa tai unitilaa.

Noudata seuraavia ohjeita sammuttaaksesi tietokoneen.

1. Napsauta  (Aloitus) -  (Asetukset) - [Päivittäminen ja suojaus] - [Palauttaminen].
2. Napsauta [Käynnistä nyt uudelleen] kohdassa "Käynnistyksen lisäasetukset".
3. Napsauta [Sammuta tietokone].

2. <Tabletille> Käännä tietokone ympäri.

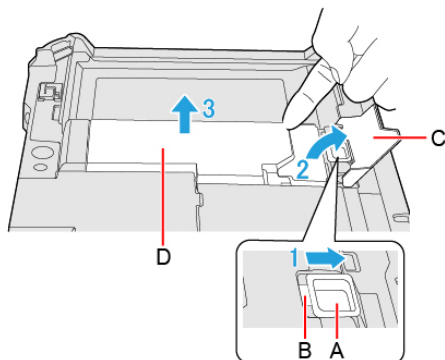
Varmista, että tietokoneen alla ei ole vieraita esineitä.

3. Irrota akku. ([Akun vaihtaminen](#))

4. Kiinnitä/irrota SSD-paketti.

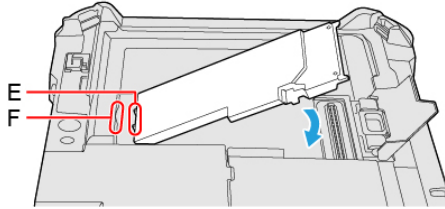
- Irrottaminen

1. Liu'uta SSD-paketin salpaa (A), kunnes oranssinvärinen merkki ilmestyy ilmaisimeen (B). SSD-paketin lukituskansi avautuu.
2. Avaa SSD-paketin lukituskansi (C).
3. Nosta SSD-paketti (D) ja vedä sitä ulos paikastaan.

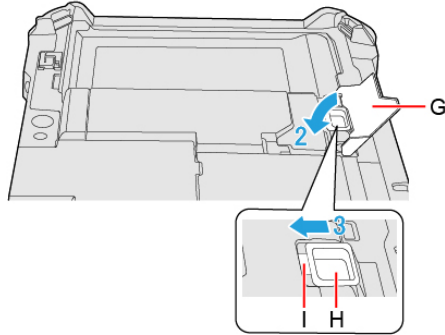


- Kiinnittäminen

1. Työnnä SSD-paketin ulkoneva osa (E) osaan (F) ja kiinnitä laskemalla sitä, kunnes se napsahtaa.



2. Sulje SSD-paketin lukituskansi (G).
3. Pitäen SSD-paketin lukituskansi (G) alhaalla liu'uta SSD-paketin salpaa (H), kunnes oranssinvärinen merkki häviää ilmaisimesta (I).



5. Aseta akku.

TÄRKEÄÄ

- Varmista, että SSD-paketin salpa on kunnolla lukossa, jotta SSD-paketti ei putoa tietokonetta kannettaessa.
- Muista kiinnittää SSD-paketti käyttöä varten.

HUOMIO

- Voit tarkistaa, että SSD-paketti tunnistetaan [\[Information-valikko\]](#) apuohjelmassa Setup Utility. Jos SSD-pakettia ei tunnisteta, sammuta tietokone ja aseta se uudelleen.