

Disque SSD avec boîtier

<Uniquement pour les modèles à SSD amovible>

Fixation/Retrait du disque SSD avec boîtier

Vous pouvez remplacer le disque SSD avec boîtier.

IMPORTANT

- Sauvegardez toutes les données importantes avant de retirer le disque SSD avec boîtier.
- S'il vous faut lire les données du carte SSD sur un autre ordinateur en cas de réparation ou pour toute autre raison, désactivez le mot de passe de stockage et le mot de passe administrateur avant de détacher le disque SSD avec boîtier. (→ [Protection de votre lecteur de mémoire flash contre la lecture ou l'écriture de données](#))
- Fixez/retirez soigneusement le disque SSD avec boîtier car elle est extrêmement sensible aux chocs. Attention, l'électricité statique peut affecter certains composants internes.
- Pensez à mettre l'ordinateur hors tension avant de le détacher ou de le fixer.
- Assurez-vous qu'aucun objet étranger ne se trouve sous l'ordinateur.

1. Éteignez l'ordinateur, et débranchez l'adaptateur secteur.

- N'utilisez pas la fonction de veille ou de veille prolongée.
Suivez les étapes ci-dessous pour éteindre l'ordinateur.

1. Cliquez sur  (Démarrer) -  (Paramètres) - [Mise à jour et sécurité] - [Récupération].
2. Cliquez sur [Redémarrer maintenant] sous "Démarrage avancé".
3. Cliquez sur [Éteindre votre PC].

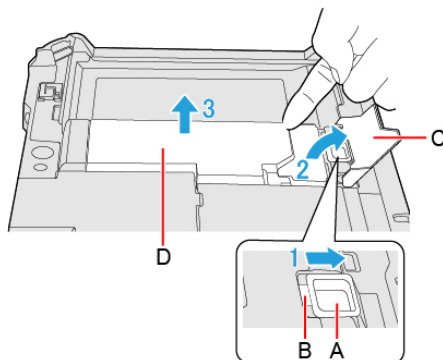
2. <Pour tablette> Retournez votre ordinateur.

Assurez-vous qu'aucun objet étranger ne se trouve sous l'ordinateur.

3. Retirez la batterie. (→ [Remplacement de la batterie](#))

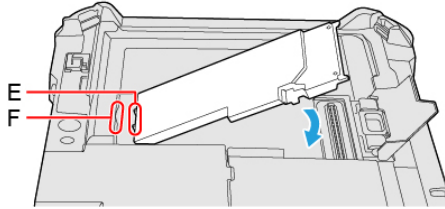
4. Fixez/Retirez le disque SSD avec boîtier.

- Pour le retrait
 1. Faites glisser le loquet de la carte SSD (A) jusqu'à ce que la couleur orange apparaisse dans le voyant (B).
Le couvercle de verrouillage de la carte SSD est déverrouillé.
 2. Ouvrez le couvercle de verrouillage de la carte SSD (C).
 3. Soulevez le disque SSD avec boîtier (D) et tirez-le hors de la fente.

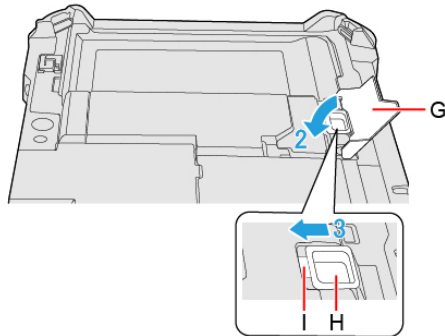


- Pour fixer

1. Insérez la projection (E) de la disque SSD avec boîtier dans la partie (F), et fixez-la tout en l'abaissant jusqu'à enclenchement.



2. Fermez le couvercle de verrouillage de la carte SSD (G).
3. Tout en maintenant enfoncé le couvercle de verrouillage de la carte SSD (G), faites glisser le loquet de la carte SSD (H) jusqu'à ce que le signe de couleur orange disparaisse dans le voyant (I).



5. Insérez la batterie.

IMPORTANT

- Vérifiez que le loquet de la carte SSD est bien verrouillé pour éviter que le disque SSD avec boîtier ne tombe lors du transport de l'ordinateur.
- Assurez-vous de fixer le disque SSD avec boîtier pour l'utilisation.

REMARQUE

- Vous pouvez vérifier si le disque SSD avec boîtier est détecté ou non dans le [\[Menu Information\]](#) d'Utilité De Configuration. Si le disque SSD avec boîtier n'est pas détecté, éteignez l'ordinateur et insérez-le à nouveau.