

SSD Pakk

<Csak eltávolítható SSD-vel rendelkező típusok>

Az SSD pakk csatlakoztatása/leválasztása

Az SSD pakk cserélhető.



FONTOS

- Készítsen biztonsági másolatot az összes fontos adatról, mielőtt az SSD Pakkot leválasztja.
- Ha az SSD pakk adatait egy másik számítógépen kell beolvasni javítási vagy bármely egyéb okból kifolyólag, tiltsa le a tárolóterület jelszavát és a felügyeleti jelszót, mielőtt az SSD pakkot eltávolítaná. ([➔ Az ön flash memória meghajtója olvasásának vagy írásának megakadályozása](#))
- Óvatosan csatlakoztassa/válassza le az SSD pakkot, mivel az SSD pakk rendkívül érzékeny a rázkódásra. Tájékoztatjuk, hogy a statikus elektromosság hatással lehet némelyik belső alkatrészre.
- Győződjön meg arról, hogy kikapcsolta-e a számítógépet a leválasztás vagy a csatlakoztatás előtt.
- Ellenőrizze, hogy a számítógép alatt nincsenek-e idegen tárgyak.

1. Kapcsolja ki a számítógépet, és válassza le az AC tápegységet.

- Ne használjon alvó vagy hibernált módot.

A számítógép kikapcsolásához végezze el az alábbi műveleteket.

1. Kattintson a  (Start) -  (Gépház) - [Frissítés és biztonság] - [Helyreállítás] lehetőséget.
2. Kattintson az [Újraindítás most] lehetőséget a "Speciális rendszerindítás" alatt.
3. Kattintson a [Számítógép kikapcsolása] lehetőséget.

2. <Táblagéphez> Fordítsa meg a számítógépet.

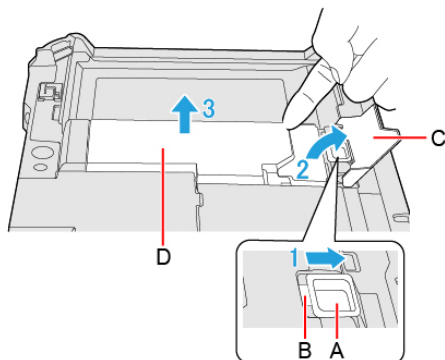
Ellenőrizze, hogy a számítógép alatt nincsenek-e idegen tárgyak.

3. Vegye ki az akkumulátort. ([➔ Akkumulátor cseréje](#))

4. Az SSD pakk csatlakoztatása/leválasztása.

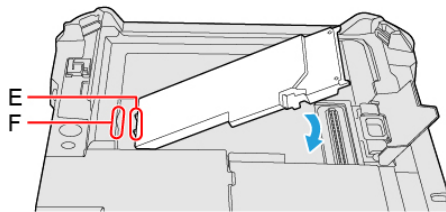
- Leválasztás

1. Csúsztassa az SSD pakk reteszét (A), amíg a narancssárga jel meg nem jelenik a kijelzőn (B).
Az SSD pakk zárófedele fel van oldva.
2. Nyissa ki az SSD pakk zárófedelét (C).
3. Emelje ki az SSD pakkot (D), és húzza ki a nyílásból.

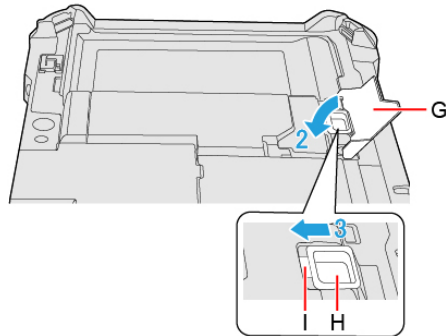


- Csatlakoztatás

1. Illessze be az SSD pakk kinyúló részeit (E) a megfelelő részekhez (F), majd annak lenyomásával csatlakoztassa, amíg kattánó hangot nem hall.



2. Zárja le az SSD pakk zárófedelét (G).
3. Miközben lenyomva tartja az SSD pakk zárófedelét (G), csúsztassa az SSD pakk reteszét (H), amíg a narancssárga jel el nem tűnik a kijelzőn (I).



5. Helyezze be az akkumulátort.

FONTOS

- Ellenőrizze, hogy az SSD pakk reteszelése megfelelően zárva van-e, hogy a számítógép szállításakor az SSD pakk ne essen ki.
- Ügyeljen arra, hogy a használathoz az SSD pakk csatlakoztatva legyen.

MEGJEGYZÉS

- Ellenőrizheti, hogy a számítógép felismerte-e vagy sem az SSD pakkot a Setup Utility [[Information Menü](#)]. Ha a számítógép nem ismerte fel az SSD pakkot, kapcsolja ki a számítógépet és illessze be újra az SSD pakkot.