

Confezione SSD

<Solo per modelli con SSD estraibile>

Fissaggio/Rimozione della confezione SSD

È possibile sostituire il confezione SSD.



IMPORTANTE

- Creare una copia di backup di tutti i dati importanti prima di rimuovere la confezione SSD.
- Per leggere i dati del confezione SSD su un altro computer per la riparazione o per altri scopi, disabilitate la password di archiviazione e la password supervisore prima di staccare il confezione SSD. (➔ [Evitare che la propria unità di memoria flash venga letta o scritta](#))
- Fissare/rimuovere con attenzione la confezione SSD poiché tale pacchetto è estremamente sensibile agli urti. Nota: l'elettricità statica potrebbe danneggiare alcuni componenti interni.
- Accertarsi di spegnere il computer prima del fissaggio o della rimozione del pacchetto.
- Assicurarsi che nessun oggetto estraneo si trovi sotto il computer.

1. Spegnere il computer e scollegare l'alimentatore CA.

- Non utilizzare la modalità di sospensione o di ibernazione.

Procedere come segue per spegnere il computer.

1. Fare clic su  (Start) -  (Impostazioni) - [Aggiornamento e sicurezza] - [Ripristino].
2. Fare clic su [Riavvia ora] in "Avvio avanzato".
3. Fare clic su [Spegni il PC].

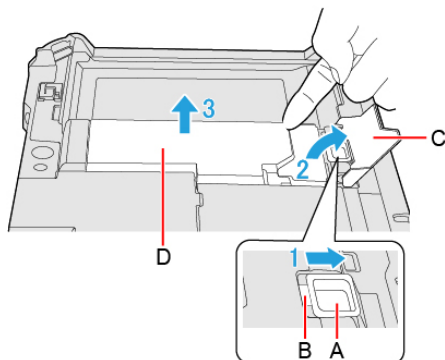
2. <Per tablet> Capovolgere il computer.

Assicurarsi che nessun oggetto estraneo si trovi sotto il computer.

3. Rimuovere la batteria. (➔ [Sostituire la batteria](#))

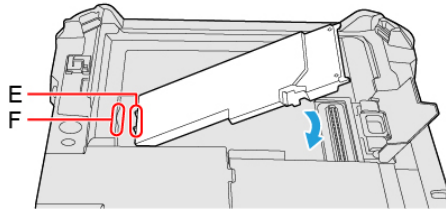
4. Fissare/Rimuovere della confezione SSD.

- Per rimuoverlo
 1. Far scorrere il fermo del confezione SSD (A) finché non appare il colore arancione nell'indicatore (B). Il coperchio di blocco delle confezioni SSD è sbloccato.
 2. Aprire il coperchio di blocco delle confezioni SSD (C).
 3. Sollevare la confezione SSD (D) e estrarla dallo slot.

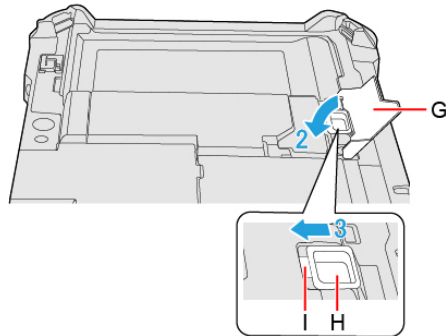


- Per fissarlo

1. Inserire la parte di proiezione (E) della confezione SSD nella parte (F) e fissarla abbassandola finché non scatta.



2. Chiudere il coperchio di blocco delle confezioni SSD (G).
3. Tenendo premuto il coperchio di blocco delle confezioni SSD (G), far scorrere il fermo del confezione SSD (H) finché il simbolo di colore arancione non scompare nell'indicatore (I).



5. Inserire la batteria.

IMPORTANTE

- Verificare che il fermo del confezione SSD sia saldamente bloccato in modo che il confezione SSD non cada quando si trasporta il computer.
- Assicurarsi di fissare il confezione SSD prima dell'uso.

NOTA

- È possibile verificare se il confezione SSD è riconosciuto nel [\[Menu Information\]](#) di Setup Utility. Se il confezione SSD non è riconosciuto, spegnere il computer e reinserirlo.