

Dysk SSD

<Tylko w modelu z wyjmowym dyskiem SSD>

Podłączanie/odłączanie dysku SSD

Dysk SSD można wymienić.



WAŻNA UWAGA

- Przed odłączeniem dysku SSD utwórz kopię zapasową wszystkich ważnych danych.
- Jeżeli konieczne jest odczytanie danych z dysku SSD na innym komputerze w celu naprawy lub w innego powodu, przed odłączeniem dysku SSD należy wyłączyć hasło pamięci masowej i hasło opiekuna. (→ [Zapobieganie odczytowi i zapisowi danych w napędzie pamięci flash](#))
- Dysk SSD należy podłączać/odłączać ostrożnie, ponieważ jest bardzo wrażliwy na wstrząsy. Należy pamiętać, że elektryczność statyczna może niekorzystnie wpłynąć na niektóre podzespoły wewnętrzne.
- Przed podłączeniem lub odłączeniem należy wyłączyć komputer.
- Należy się upewnić, że pod komputerem nie znajdują się żadne obce przedmioty.

1. Wyłącz komputer i odłącz zasilacz sieciowy.

- Nie używaj trybu uśpienia ani hibernacji.

Aby wyłączyć komputer, należy wykonać poniższe czynności.

1. Kliknij  (Start) -  (Ustawienia) - [Aktualizacja i zabezpieczenia] - [Odzyskiwanie].
2. Kliknij [Uruchom ponownie teraz] w sekcji "Uruchamianie zaawansowane".
3. Kliknij [Wyłącz komputer].

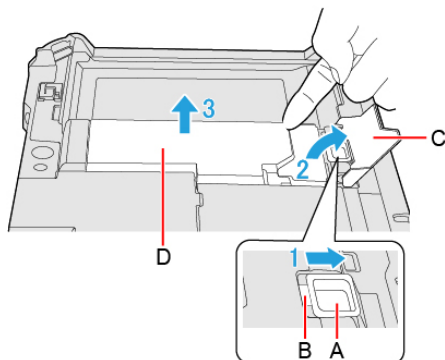
2. <Dotyczy tabletu> Odwracając komputer.

Należy się upewnić, że pod komputerem nie znajdują się żadne obce przedmioty.

3. Wyjmij akumulator. (→ [Wymiana akumulatorów](#))

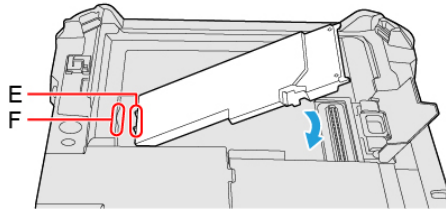
4. Podłącz/odłącz dysk SSD.

- Aby odłączyć
 1. Przesuń zatrzask dysku SSD (A) aż pojawi się pomarańczowe oznaczenie w miejscu wskazania (B). Pokrywa pokrywę blokady dysku SSD jest odblokowana.
 2. Otwórz pokrywę blokady dysku SSD (C).
 3. Unieś dysk SSD (D) i wyciągnij go z gniazda.

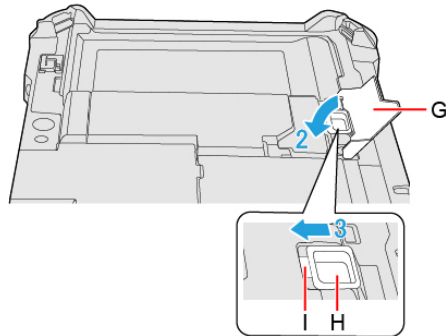


- Aby podłączyć

1. Włóż wystającą część (E) dysku SSD do części (F) i przymocuj dysk, obniżając go aż do kliknięcia.



2. Zamknij pokrywę blokady dysku SSD (G).
3. Przytrzymując pokrywę blokady dysku SSD (G), przesunij zatrzask dysku SSD (H), aż pomarańczowe oznaczenie zniknie w miejscu wskaźnika (I).



5. Włóż akumulator.

WAŻNA UWAGA

- Upewnij się, że zatrzask dysku SSD jest bezpiecznie zamknięty, aby dysk SSD nie wypadł podczas przenoszenia komputera.
- Pamiętaj o podłączeniu dysku SSD w celu użycia.

UWAGA

- Korzystając z [\[Information Menu\]](#) w programie Setup Utility, możesz sprawdzić, czy dysk SSD jest rozpoznawany. Jeśli dysk SSD nie został rozpoznany, wyłącz komputer i włóż dysk ponownie.