

# Súprava SSD

<Iba pre model s vyberateľným SSD>

## Pripojenie/odpojenie súpravy SSD

Súpravu SSD môžete vymeniť.



### DÔLEŽITÉ

- Pred odpojením súpravy SSD si všetky dôležité údaje zálohujte.
- Ak potrebujete načítať údaje zo súpravy SSD v inom počítači na účely opravy alebo iný účel, pred odpojením súpravy SSD deaktivujte heslo k úložisku a kontrolné heslo. ( → [Ochrana jednotky pamäte flash pred čítaním alebo zapisovaním](#))
- Súpravu SSD pripájanie/odpájajte opatrne, pretože súprava SSD je veľmi citlivá na nárazy. Upozorňujeme, že niektoré vnútorné časti môžu reagovať na statickú elektrinu.
- Pred odpájaním alebo pripájaním počítač vypnite.
- Skontrolujte, či nie sú pod počítačom žiadne cudzie predmety.

#### 1. Vypnite počítač a odpojte sieťový adaptér.

- Nepoužívajte režim spánku/dlhodobého spánku.

Ak chcete vypnúť počítač, riadte sa nasledujúcim postupom.

1. Kliknite na  (Štart) -  (Nastavenia) - [Aktualizácia a zabezpečenie] - [Obnovenie].
2. Kliknite na [Reštartovať] pod "Rozšírené spustenie".
3. Kliknite na [Vypnúť počítač].

#### 2. <Pre tablet> Obráťte počítač.

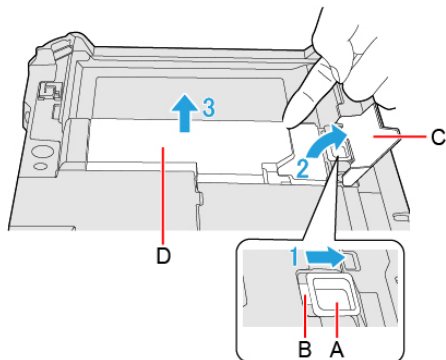
Skontrolujte, či nie sú pod počítačom žiadne cudzie predmety.

#### 3. Vyberte akumulátor. ( → [Výmena akumulátora](#))

#### 4. Pripojte/odpojte súpravu SSD.

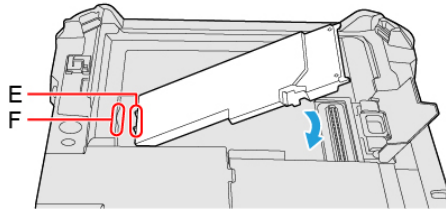
- Odpojenie

1. Posuňte západku pre súpravy SSD (A), až kým sa v indikátore (B) nezobrazí oranžový znak. Odomkne sa uzamykací kryt súpravy SSD.
2. Otvorte uzamykací kryt súpravy SSD (C).
3. Zdvihnite súpravu SSD (D) a vyťahujte ju zo štrbiny.

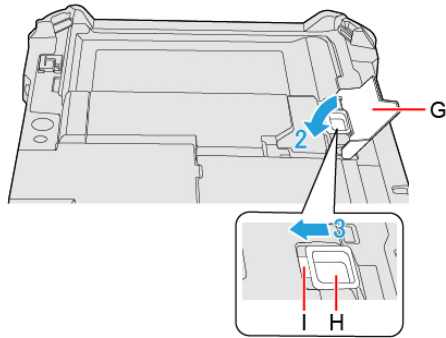


- Pripojenie

1. Vložte vyčnievajúcu časť (E) súpravy SSD do časti (F) a namontujte ju zatlačením nadol až kým neklikne.



2. Zatvorte uzamykací kryt súpravy SSD (G).
3. Držte dolu uzamykací kryt súpravy SSD (G) a súčasne posuňte západku pre súpravy SSD (H), až kým oranžový znak na indikátore (I) nezmizne.



5. Vložte akumulátor.

## DÔLEŽITÉ

- Uistite sa, že západka pre súpravy SSD je bezpečne uzamknutá, aby súprava SSD pri nosení počítača nemohla vypadnúť.
- Na používanie nezabudnite pripojiť súpravu SSD.

## POZNÁMKA

- Rozpoznanie alebo nerozpoznanie súpravy SSD môžete skontrolovať v [\[Ponuka Information\]](#) nástroja Setup Utility. Pri nerozpoznaní súpravy SSD vypnite počítač a znova ju vložte.