

SSD-pack

<Endast för modeller med borttagbar SSD>

Fästa/ta bort SSD-paketet

Du kan byta ut SSD-paketet.



VIKTIGT

- Säkerhetskopiera alla viktig data innan du tar bort SSD-paketet.
- Om du behöver läsa SSD-paketets data på en annan dator för reparation eller annat syfte, inaktiveralagringslösenordet och administratörlösenordet innan du tar bort SSD-paketet. (→ Förhindra att läsa eller skriva din flash-minnesenhet)
- Fäst/ta bort SSD-paketet varsamt då SSD-paketet är extremt känsligt för stötar. Observera att statisk elektricitet kan påverka vissa interna
- Försäkra att datorn är avstängd för att fästa eller ta bort den.
- Se till att inga främmande föremål ligger under datorn.

1. Stäng av datorn och koppla ur nätadaptern.

- Använd inte strömspar- eller viloläge.

Utför följande steg för att stänga av datorn.

1. Klicka på  (Start) -  (Inställningar) - [Uppdatering och säkerhet] - [Återställning].
2. Klicka på [Starta om nu] under "Avancerad start".
3. Klicka på [Stäng av datorn].

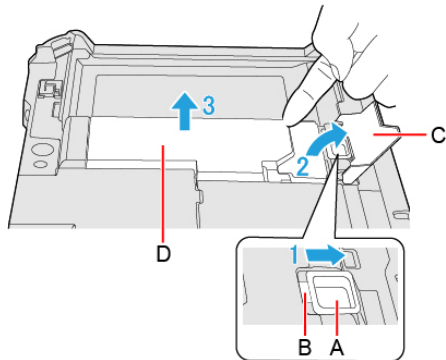
2. <För surfplatta> Vänd datorn upp och ner.

Se till att inga främmande föremål ligger under datorn.

3. Ta bort batteripaketet. (→ [Byta batteripaketet](#))

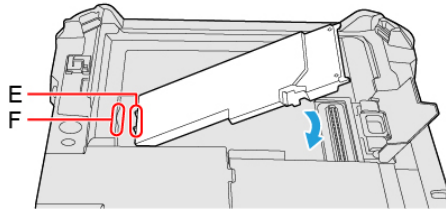
4. Fästa/ta bort SSD-paketet.

- Att ta bort
 1. Skjut spärren för SSD-pack (A) tills dess att det orangefärgade visas på indikatorn (B).Låsluckan till SSD-paketet låses upp.
 2. Öppna låsluckan till SSD-paketet (C).
 3. Lyft SSD-paketet (D) och dra ut det från facket.

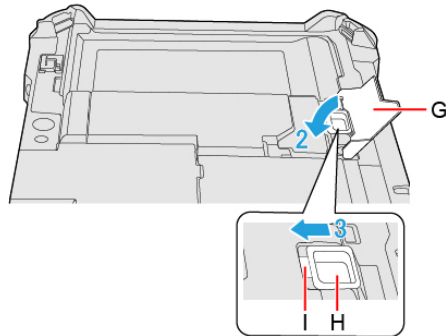


- Att fästa

1. Sätt i de utskjutande delarna (E) på SSD-paketet i (F) delarna och fäst det medan du sänker till det klickar.



2. Stäng låsluckan till SSD-paketet (G).
3. Medan du håller ner låsluckan till SSD-paketet (G), skjut spärren för SSD-pack (H) till dess att det orangefärgade tecknet försvinner i indikatorn (I).



5. Sätt i batteripaketet.

VIKTIGT

- Se till att spärren för SSD-pack är ordentligt låst så att SSD-paketet inte ramlar ur när du bär datorn.
- Se till att fästa SSD-paketet för användning.

OBSERVERA

- Du kan kontrollera att SSD-paketet känns igen eller inte i [\[Information Menyn\]](#) i Setup Utility. Om SSD-paketet inte känns igen, stänger av datorn och sätt i den igen.