

Balíček SSD

<Pouze pro model s vyměnitelného SSD>

Připojení/odpojení balíčku SSD


Balíček SSD můžete vyměnit.

DŮLEŽITÉ

- Před vyjmutím balíčku SSD zálohujte všechna důležitá data.
- Balíček SSD vkládejte/vyjímejte opatrně, jelikož balíček SSD je mimořádně citlivý na náraz. Statická elektřina může ovlivnit některé interní komponenty.

1. Vypněte počítače a odpojte síťový adaptér.

- Nepoužívejte režim spánku ani hibernace.
Následujícím postupem vypněte počítač.

1. Klikněte na  (Start) - [Settings] - [System] - [Recovery].
2. Klikněte na [Restart now] v "Advanced startup".
3. Klikněte na [Restart now] na obrazovce "We'll restart your device so save your work".
4. Klikněte na [Turn off your PC].

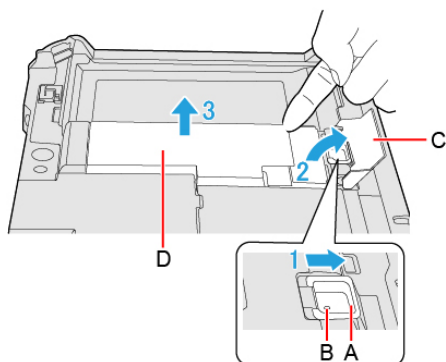
2. <Pro tablet> Otočte tabletu vzhůru nohama.

Ujistěte se, že pod tabletem nejsou žádné cizí předměty.

3. Vyměňte bateriový blok. ([Výměna bateriového bloku](#))

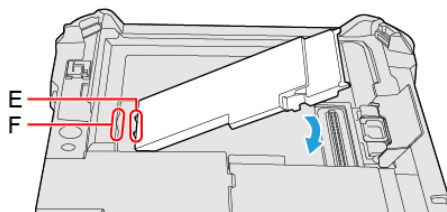
4. Připojení/odpojení balíčku SSD.

- Odpojit
 1. Posuňte západku balíčku pro SSD (A), dokud se na indikátoru (B) neobjeví oranžově zbarvená značka. Kryt zámku balíčku pro SSD je odemknutý.
 2. Otevřete kryt zámku balíčku pro SSD (C).
 3. Zvedněte balíček SSD (D) a vytáhněte jej ze slotu.

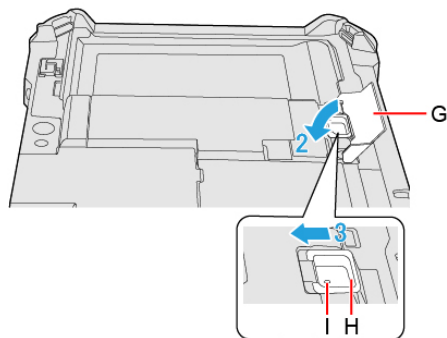


- Připojit

1. Vložte vyčnívající část (E) balíčku SSD do části (F) a zasunutím ji připojte tak, aby zaklapla.



2. Zavřete kryt zámku balíčku pro SSD (G).
3. Zatímco držíte kryt zámku balíčku pro SSD (G), posuňte západku balíčku pro SSD (H), dokud na indikátoru (I) nezmizí oranžově zbarvená značka.



5. Vložte bateriový blok(y).

DŮLEŽITÉ

- Ujistěte se o řádném zajistění západky balíčku pro SSD, jinak hrozí vypadnutí balíčku SSD při přenášení počítače.
- Ověřte, zda jste připojili balíček SSD k použití.

POZNÁMKA

- Zda je balíček SSD rozpoznán či nikoli, můžete zkontrolovat v [\[Information Nabídka\]](#) nástroje Setup Utility. Pokud balíček SSD není rozpoznán, vypněte počítač a znovu jej vložte.

Vymazání dat balíčku SSD

Před výměnou balíčku SSD můžete data vymazat.

1. Vyberte [Start "Secure Wipe"] v podnabídce [Secure Wipe] v nabídce [Security] nástroje Setup Utility.