

SSD-Modul

<Nur bei Modellen mit entfernbarem SSD>

Anbringen/Abnehmen des SSD-Moduls


Sie können das SSD-Modul austauschen.

WICHTIG

- **Sichern Sie alle wichtigen Daten, bevor Sie das SSD-Modul abnehmen.**
- **Seien Sie beim Anbringen/Abnehmen des SSD-Moduls vorsichtig, da das SSD-Modul extrem stoßempfindlich ist. Beachten Sie, dass statische Elektrizität bestimmte interne Komponenten beeinträchtigen können.**

1. Schalten Sie den Computer aus und trennen Sie das Netzteil ab.

- Verwenden sie nicht den Energiesparmodus oder Ruhezustand.
Führen Sie die folgenden Schritte aus, um den Computer auszuschalten.

1. Klicken Sie auf  (Start) - [Settings] - [System] - [Recovery].
2. Klicken Sie auf [Restart now] in "Advanced startup".
3. Klicken Sie auf [Restart now] auf dem Bildschirm "We'll restart your device so save your work".
4. Klicken Sie auf [Turn off your PC].

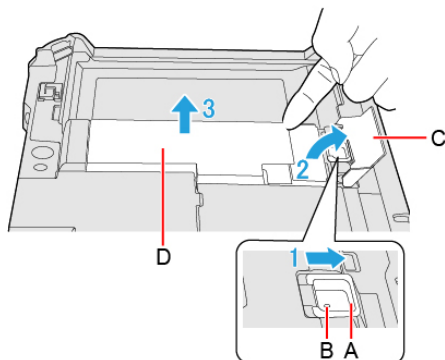
2. <Am Tablet> Drehen Sie das Tablet um.

Stellen Sie sicher, dass sich keine Fremdkörper unter dem Tablet befinden.

3. Entfernen Sie den Akku. ([Wechsel des Akkus](#))

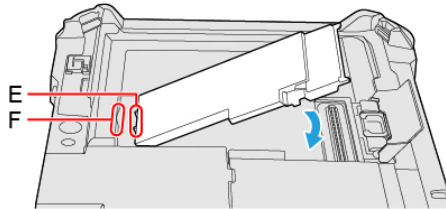
4. Anbringen/Abnehmen des SSD-Moduls.

- Zum Abnehmen
 1. Schieben Sie die SSD-Modul-Verriegelung (A), bis das orangefarbene Zeichen in der Anzeige (B) erscheint.
Die SSD-Modul-Verschlussabdeckung (C) ist entriegelt.
 2. Öffnen Sie die SSD-Modul-Verschlussabdeckung (C).
 3. Heben Sie das SSD-Modul (D) und ziehen Sie es aus dem Schlitz.

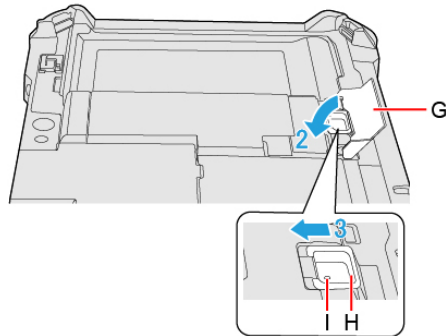


- Zum Anbringen

1. Führen Sie die Projektionsteile (E) des SSD-Moduls in den (F)-Teil und befestigen Sie sie beim Absenken, bis es klickt.



2. Schließen Sie die SSD-Modul-Verschlussabdeckung (G).
3. Halten Sie die Abdeckung der SSD-Modul-Verschlussabdeckung (G) gedrückt und schieben Sie die SSD-Modul-Verriegelung (H), bis das orangefarbene Zeichen in der Anzeige (I) verschwindet.



5. Legen Sie den Akku ein.

WICHTIG

- Bestätigen Sie, dass die SSD-Modul-Verriegelung sicher verriegelt ist, damit das SSD-Modul nicht herausfällt, wenn Sie den Computer transportieren.
- Achten Sie darauf, zum Gebrauch das SSD-Modul anzubringen.

HINWEIS

- Sie können im [\[Information-Menü\]](#) des Setup Utility überprüfen, ob das SSD-Modul erkannt wird oder nicht. Wenn das SSD-Modul nicht erkannt wird, schalten Sie den Computer aus und stecken Sie es erneut ein.

Löschen von SSD-Moduldaten

Sie können die Daten vor dem Wechseln des SSD-Modul löschen.

1. Wählen Sie [Start "Secure Wipe"] im Untermenü von [Secure Wipe] im [Security]-Menü des Setup Utility.