

SSD-paketti

<Vain siirrettävälle SSD-mallille>

SSD-paketin kiinnittäminen/irrottaminen

Voit vaihtaa SSD-paketin.


TÄRKEÄÄ

- Varmuuskopioi kaikki tärkeät tiedot ennen SSD-paketin irrottamista.
- Kiinnitä/irrota SSD-paketti varovasti, koska SSD-paketti on erittäin herkkä iskuille. Huomaathan, että staattinen sähkö voi vaikuttaa joihinkin sisäisiin komponentteihin.

1. Sammuta tietokone ja irrota AC-adapteri.

- Älä käytä lepotilaa tai unitilaa.

Noudata seuraavia ohjeita sammuttaaksesi tietokoneen.

1. Napsauta  (Start) - [Settings] - [System] - [Recovery].
2. Napsauta [Restart now] valikossa "Advanced startup".
3. Napsauta [Restart now] näytöltä "We'll restart your device so save your work".
4. Napsauta [Turn off your PC].

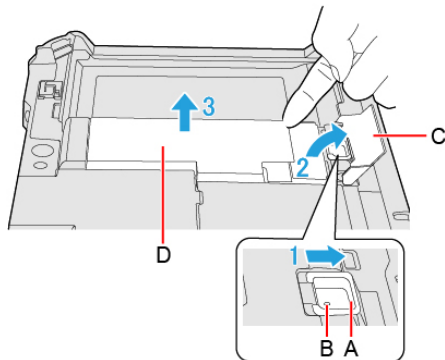
2. <Tabletille> Käännä tabletti ympäri.

Varmista, että tabletin alla ei ole vieraita esineitä.

3. Irrota akku. ([Akun vaihtaminen](#))

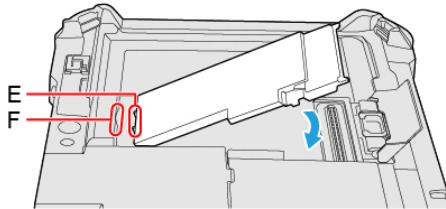
4. Kiinnitä/irrota SSD-paketti.

- Irrottaminen
 1. Liu'uta SSD-paketin salpaa (A) kunnes oranssinvärinen merkki ilmestyy ilmaisimeen (B).
 2. Avaa SSD-paketin lukituskansi (C).
 3. Nosta SSD-paketti (D) ja vedä sitä ulos paikastaan.

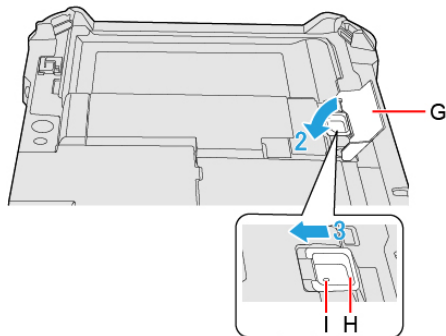


- Kiinnittäminen

1. Työnnä SSD-paketin ulkoneva osa (E) osaan (F) ja kiinnitä laskemalla sitä, kunnes se napsahtaa.



2. Sulje SSD-paketin lukituskansi (G).
3. Pitäen SSD-paketin lukituskansi (G) alhaalla liu'uta SSD-paketin salpaa (H), kunnes oranssinvärinen merkki häviää ilmaisimesta (I).



5. Aseta akku.

TÄRKEÄÄ

- Varmista, että SSD-paketin salpa on kunnolla lukossa, jotta SSD-paketti ei putoa tietokonetta kannettaessa.
- Muista kiinnittää SSD-paketti käyttöä varten.

HUOMIO

- Voit tarkistaa, että SSD-paketti tunnistetaan [\[Information -valikko\]](#) apuohjelmassa Setup Utility. Jos SSD-pakettia ei tunnisteta, sammuta tietokone ja aseta se uudelleen.

SSD-paketin tietojen poistaminen

Voit tyhjentää tiedot ennen SSD-paketin vaihtamista.

1. Valitse Setup Utility -sovelluksen [\[Security\]](#) -valikon [\[Secure Wipe\]](#) -alavalikossa kohdan [\[Start "Secure Wipe"\]](#).