

# SSDパック

<リムーバブルSSDモデルのみ>

## SSDパックの取り付け/取り外し

SSDパックを交換することができます。

### 重要

- SSDパックを取り外す前に、大切なデータをバックアップしておいてください。
- SSDパックは衝撃に非常に弱いので、慎重に取り付け/取り外しをしてください。静電気が一部の内部部品に影響を与える可能性があることに注意してください。

#### 1. 本機の電源を切って、ACアダプターを取り外す。

- スリープ状態や休止状態の機能は使わないでください。  
本機の電源を切るには、次の手順を実行します。



1. (スタート) - [設定] - [システム] - [回復]をクリックする。
2. 「PCの起動をカスタマイズする」の[今すぐ再起動]をクリックする。
3. 「デバイスを再起動するため作業内容を保存します」画面で[今すぐ再起動]をクリックする。
4. [PCの電源を切る]をクリックする。

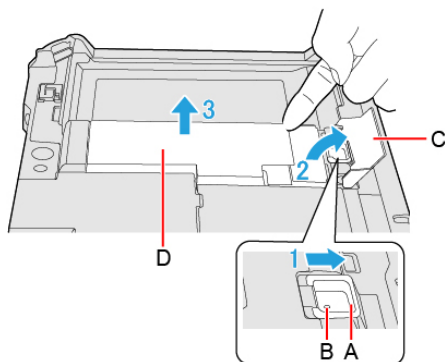
#### 2. タブレット部でご使用の場合は、本機を裏返す。

タブレット部の下に異物がないか確認してください。

#### 3. バッテリーパックを取り外す。 ( [バッテリーパックを交換する](#) )

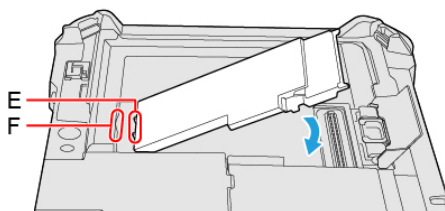
#### 4. SSDパックを取り付け/取り外しする。

- 取り外し
  1. インジケーター (B) にオレンジ色の印が表示されるまで、SSDパックラッチ (A) をスライドする。  
SSDパックロックカバーのロックが外れます。
  2. SSDパックロックカバー (C) を開く。
  3. SSDパック (D) を持ち上げて、スロットから引き抜く。

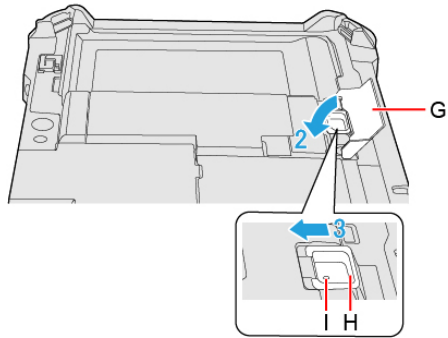


- 取り付け

1. SSDパックの突起部 (E) を (F) 部に挿入し、カチッと音がするまで下げながら取り付ける。



2. SSDパックロックカバー (G) を閉じる。
3. SSDパックロックカバー (G) を押さえながら、インジケーター (I) のオレンジ色の印が消えるまで、SSDパックラッチ (H) をスライドする。



5. バッテリーパックを取り付ける。

### 重要

- 本機を持ち運ぶときは、SSDパックが落下しないように、SSDパックラッチが確実にロックされていることを確認してください。
- 必ずSSDパックを取り付けてご使用ください。

### お知らせ

- SSDパックが認識されているかどうかは、セットアップユーティリティの[情報メニュー]で確認できます。SSDパックが認識されない場合は、本機の電源を切り、再度SSDパックを取り付けてください。

## SSDパックのデータを消去する

SSDパックを交換する前にデータを消去できます。

1. セットアップユーティリティの[セキュリティ]メニューで、[セキュアドライブ消去]のサブメニューの[セキュアドライブ消去開始]を選択する。