

# SSD-pack

<Endast för modeller med borttagbar SSD>

## Fästa/ta bort SSD-paketet

Du kan byta ut SSD-paketet.


### VIKTIGT

- Säkerhetskopiera alla viktig data innan du tar bort SSD-paketet.
- Fäst/ta bort SSD-paketet varsamt då SSD-paketet är extremt känsligt för stötar. Observera att statisk elektricitet kan påverka vissa interna

#### 1. Stäng av datorn och koppla ur nätadaptern.

- Använd inte strömspar- eller viloläge.

Utför följande steg för att stänga av datorn.

1. Klicka på  (Start) - [Settings] - [System] - [Recovery].
2. Klicka på [Restart now] i "Advanced startup".
3. Klicka på [Restart now] på "We'll restart your device so save your work"-skärmen.
4. Klicka på [Turn off your PC].

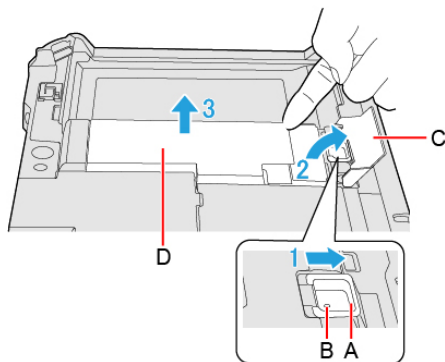
#### 2. <För surfplatta> Vänd surfplattan upp och ner.

Se till att inga främmande föremål ligger under surfplattan.

#### 3. Ta bort batteripaketet. ( [Byta batteripaketet](#) )

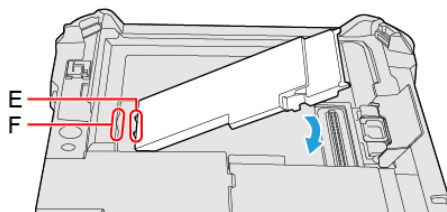
#### 4. Fästa/ta bort SSD-paketet.

- Att ta bort
  1. Skjut spärren för SSD-pack (A) till dess att det orangefärgade tecknet visas i indikatorn (B).  
Låsluckan till SSD-paketet låses upp.
  2. Öppna låsluckan till SSD-paketet (C).
  3. Lyft SSD-paketet (D) och dra ut det från facket.

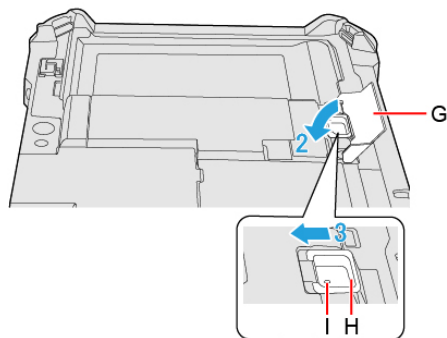


- Att fästa

1. Sätt i de utskjutande delarna (E) på SSD-paketet i (F) delarna och fäst det medan du sänker till det klickar.



2. Stäng låsluckan till SSD-paketet (G).
3. Medan du håller ner låsluckan till SSD-paketet (G), skjut spärren för SSD-pack (H) till dess att det orangefärgade tecknet försvinner i indikatorn (I).



5. Sätt i batteripaketet.

## VIKTIGT

- Se till att spärren för SSD-pack är ordentligt låst så att SSD-paketet inte ramlar ur när du bär datorn.
- Se till att fästa SSD-paketet för användning.

## OBSERVERA

- Du kan kontrollera att SSD-paketet känns igen eller inte i [\[Information Meny\]](#) i Setup Utility. Om SSD-paketet inte känns igen, stänger av datorn och sätt i den igen.

## Radera data från SSD-paketet

Du kan radera data innan du byter SSD-paketet.

1. Välj [Start "Secure Wipe"] på undermenyn i [Secure Wipe] i [Security] menyn för Setup Utility.