

# Pack SSD

<Solo para modelos con SSD extraíble>

## Acoplamiento/desacoplamiento del pack SSD


Puede cambiar la pack SSD.

### IMPORTANTE

- Realice una copia de seguridad de los datos importantes antes de desacoplar el pack SSD.
- Acople/desacople con cuidado el pack SSD, dado que dicho paquete es extremadamente sensible a los golpes. Tenga en cuenta que la electricidad estática puede afectar a algunos componentes internos.

#### 1. Apague el ordenador y desconecte el adaptador de CA.

- No utilice suspensión o hibernación.  
Siga los pasos siguientes para apagar el ordenador.

1. Haga clic en  (Start) - [Settings] - [System] - [Recovery].
2. Haga clic en [Restart now] en "Advanced startup".
3. Haga clic en [Restart now] en la pantalla "We'll restart your device so save your work".
4. Haga clic en [Turn off your PC].

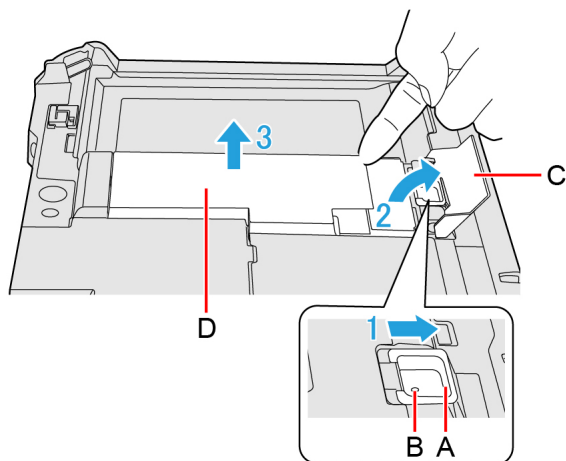
#### 2. <Para tablet> Dele la vuelta al tablet.

Asegúrese de que no haya objetos extraños debajo de la tableta.

#### 3. Extraiga la batería.

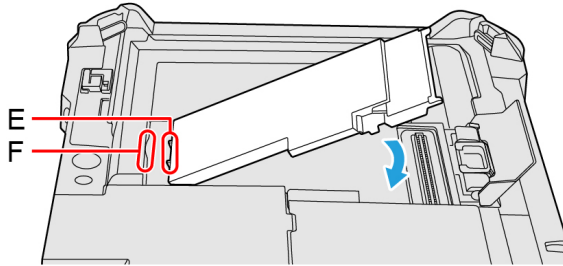
#### 4. Acople/desacople el pack SSD.

- Para desacoplar
  1. Deslice el pestillo del pack SSD (A) hasta que aparezca el señal de color naranja en el indicador (B).  
La tapa de la cerradura del pack SSD se desbloquea.
  2. Abra la tapa de la cerradura del pack SSD (C).
  3. Levante el pack SSD (D) y sáquelo fuera de la ranura.

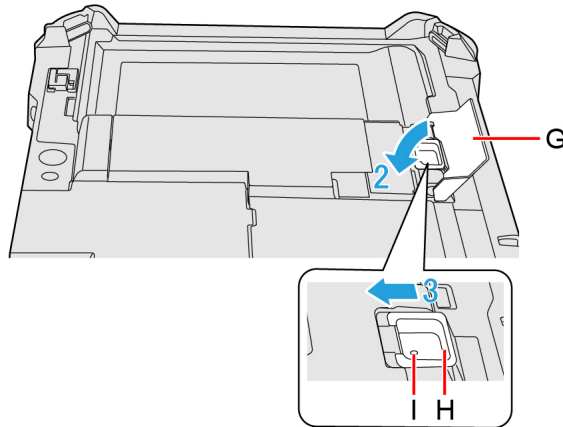


- Para acoplar

1. Introduzca las partes salientes (E) del pack SSD en las partes (F) y acóplelo a medida que las baja hasta que haga clic.



2. Cierre la tapa de la cerradura del pack SSD (G).
3. Mientras mantiene presionada la tapa de la cerradura del pack SSD (G), deslice el pestillo del pack SSD (H) hasta que desaparezca la señal de color naranja en el indicador (I).



5. Introducir las baterías.

#### IMPORTANTE

- Compruebe que el pestillo de pack SSD está bloqueado correctamente para que la pack SSD no se caiga cuando transporte el ordenador.
- Asegúrese de acoplar el pack SSD para su uso.

#### NOTA

- Puede comprobar si se reconoce el pack SSD o no en el [\[Menú Information\]](#) de Setup Utility. Si no se reconoce el pack SSD, apague el ordenador y vuélvalo a insertar.

## Borrado de los datos del pack SSD

Puede borrar los datos antes de cambiar la pack SSD.

1. Seleccione [\[Local Platform Erase Configuration\]](#) en el menú secundario de [\[Manageability Configuration\]](#) en el menú [\[Security\]](#) de la Setup Utility.
2. Ajuste [\[Storage Device Erase\]](#) a [\[Enabled\]](#) y seleccione [\[Execute Platform Erase Operations\]](#).