

Disque SSD avec boîtier

<Uniquement pour les modèles à SSD amovible>

Fixation/Retrait du disque SSD avec boîtier


Vous pouvez remplacer le disque SSD avec boîtier.

IMPORTANT

- Sauvegardez toutes les données importantes avant de retirer le disque SSD avec boîtier.
- Fixez/retirez soigneusement le disque SSD avec boîtier car elle est extrêmement sensible aux chocs. Attention, l'électricité statique peut affecter certains composants internes.

1. Éteignez l'ordinateur, et débranchez l'adaptateur secteur.

- N'utilisez pas la fonction de veille ou de veille prolongée.
Suivez les étapes ci-dessous pour éteindre l'ordinateur.

1. Cliquez sur  (Start) - [Settings] - [System] - [Recovery].
2. Cliquez sur [Restart now] dans "Advanced startup".
3. Cliquez sur [Restart now] sur l'écran "We'll restart your device so save your work".
4. Cliquez sur [Turn off your PC].

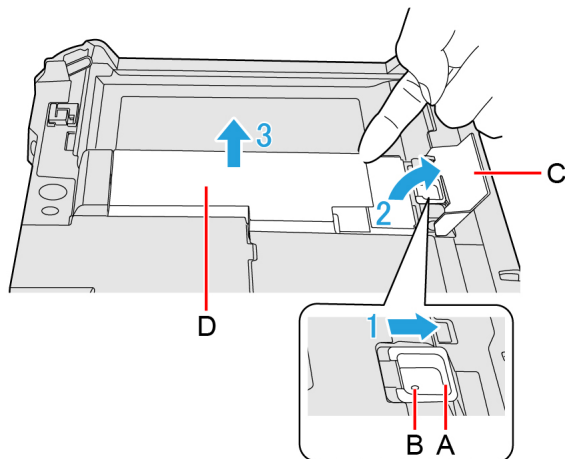
2. <Pour tablette> Retournez votre tablette.

Assurez-vous qu'aucun objet étranger ne se trouve sous la tablette.

3. Retirez la batterie.

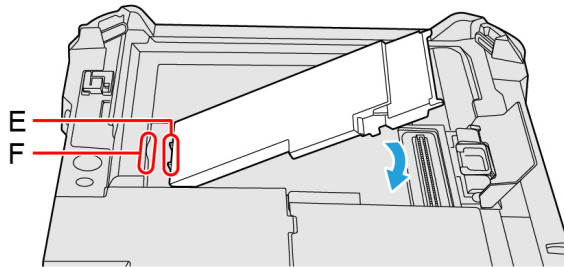
4. Fixez/Retirez le disque SSD avec boîtier.

- Pour le retrait
 1. Faites glisser le loquet de la carte SSD (A) jusqu'à ce que le signe de couleur orange apparaisse dans le voyant (B).
Le couvercle de verrouillage de la carte SSD est déverrouillé.
 2. Ouvrez le couvercle de verrouillage de la carte SSD (C).
 3. Soulevez le disque SSD avec boîtier (D) et tirez-le hors de la fente.

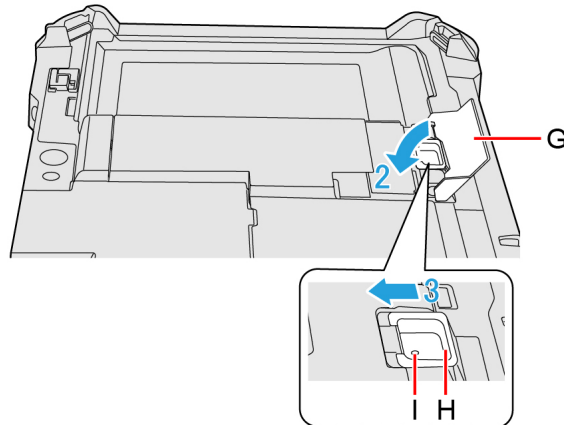


- Pour fixer

1. Insérez la projection (E) de la disque SSD avec boîtier dans la partie (F), et fixez-la tout en l'abaissant jusqu'à enclenchement.



2. Fermez le couvercle de verrouillage de la carte SSD (G).
3. Tout en maintenant enfoncé le couvercle de verrouillage de la carte SSD (G), faites glisser le loquet de la carte SSD (H) jusqu'à ce que le signe de couleur orange disparaisse dans le voyant (I).



5. Insérez la batterie.

IMPORTANT

- Vérifiez que le loquet de la carte SSD est bien verrouillé pour éviter que le disque SSD avec boîtier ne tombe lors du transport de l'ordinateur.
- Assurez-vous de fixer le disque SSD avec boîtier pour l'utilisation.

REMARQUE

- Vous pouvez vérifier si le disque SSD avec boîtier est détecté ou non dans le [\[Menu Information\]](#) de l'utilitaire de configuration. Si le disque SSD avec boîtier n'est pas détecté, éteignez l'ordinateur et insérez-le à nouveau.

Effacement du disque SSD avec boîtier

Vous pouvez effacer les données avant de changer le disque SSD avec boîtier.

1. Sélectionnez [Configuration de Local Platform Erase] dans le sous-menu de [Configuration de la gérabilité] dans le menu [Sécurité] de l'utilitaire de configuration.
2. Réglez [Effacement du périphérique de stockage] sur [Activé] et sélectionnez [Exécutez les opérations d'effacement de la plate-forme].