

# SSD Pakk

<Csak eltávolítható SSD-vel rendelkező típusok>

## Az SSD pakk csatlakoztatása/leválasztása

Az SSD pakk cserélhető.


### FONTOS

- Készítsen biztonsági másolatot az összes fontos adatról, mielőtt az SSD pakkot leválasztja.
- Óvatosan csatlakoztassa/válassza le az SSD pakkot, mivel az SSD pakk rendkívül érzékeny a rázkódásra. Tájékoztatjuk, hogy a statikus elektromosság hatással lehet némelyik belső alkatrészre.

#### 1. Kapcsolja ki a számítógépet, és válassza le az AC tápegységet.

- Ne használjon alvó vagy hibernált módot.

A számítógép kikapcsolásához végezze el az alábbi lépéseket.

1. Kattintson a  (Start) - [Settings] - [System] - [Recovery] lehetőséget.
2. Kattintson a [Restart now] gombra az "Advanced startup".
3. Kattintson az [Restart now]-ra az "We'll restart your device so save your work" képernyőn.
4. Kattintson a [Turn off your PC] lehetőséget.

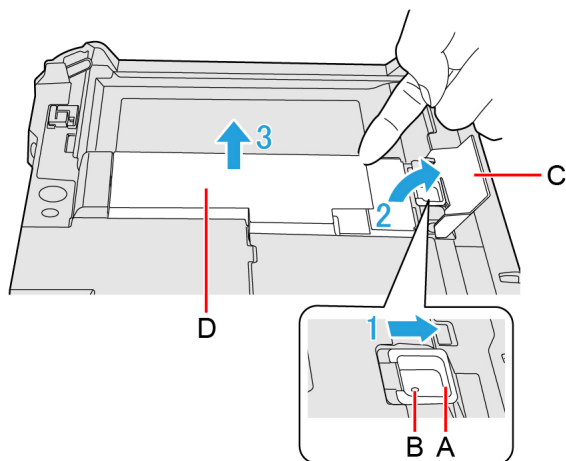
#### 2. <Táblagéphez> Fordítsa meg a táblagépet.

Ellenőrizze, hogy a táblagép alatt nincsenek-e idegen tárgyak.

#### 3. Vegye ki az akkumulátort.

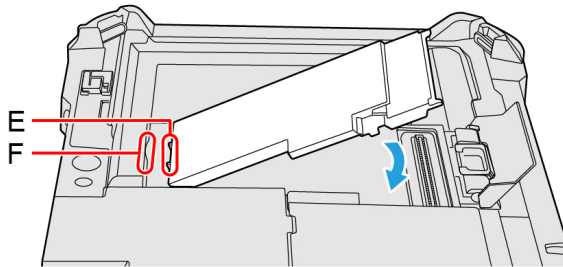
#### 4. Az SSD pakk csatlakoztatása/leválasztása.

- Leválasztás
  1. Csúsztassa az SSD pakk reteszét (A), amíg a narancssárga jel nem jelenik meg az indikátoron (B). Az SSD pakk zárófedele fel van oldva.
  2. Nyissa ki az SSD pakk zárófedelét (C).
  3. Emelje ki az SSD pakkot (D), és húzza ki a nyílásból.

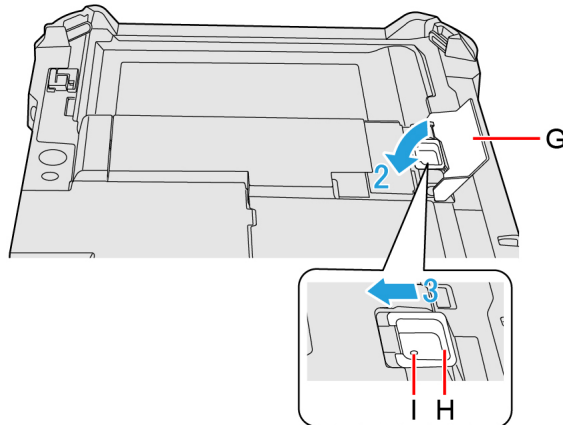


- Csatlakoztatás

1. Illessze be az SSD pakk kinyúló részeit (E) a megfelelő részekhez (F), majd annak lenyomásával csatlakoztassa, amíg kattánó hangot nem hall.



2. Zárja le az SSD pakk zárófedelét (G).
3. Miközben lenyomva tartja az SSD pakk zárófedelét (G), csúsztassa az SSD pakk reteszét (H), amíg a narancssárga jel el nem tűnik az indikátoron (I).



5. Az akkumulátor behelyezése.

### FONTOS

- Ellenőrizze, hogy az SSD pakk reteszelése megfelelően zárva van-e, hogy a számítógép szállításakor az SSD pakk ne essen ki.
- Ügyeljen arra, hogy a használathoz az SSD pakk csatlakoztatva legyen.

### MEGJEGYZÉS

- Ellenőrizheti, hogy a számítógép felismerte-e vagy sem az SSD pakkot a [Information Menü] itt: Setup Utility. Ha a számítógép nem ismerte fel az SSD pakkot, kapcsolja ki a számítógépet és illessze be újra az SSD pakkot.

## SSD pakk adatok törlése

Az SSD pakk cseréje előtt törölheti az adatokat.

1. Válassza a [Local Platform Erase Configuration] beállítást a [Manageability Configuration] almenüjében a [Security] menüben itt: Setup Utility.
2. Állítsa a [Storage Device Erase]-t [Enabled]-re, majd válassza ki a [Execute Platform Erase Operations] lehetőséget.