

# Confezione SSD

<Solo per modelli con SSD estraibile>

## Fissaggio/Rimozione della confezione SSD


È possibile sostituire il confezione SSD.

### IMPORTANTE

- Creare una copia di backup di tutti i dati importanti prima di rimuovere la confezione SSD.
- Fissare/rimuovere con attenzione la confezione SSD poiché tale pacchetto è estremamente sensibile agli urti. Nota: l'elettricità statica potrebbe danneggiare alcuni componenti interni.

#### 1. Spegner il computer e scollegare l'alimentatore CA.

- Non utilizzare la modalità di sospensione o di ibernazione.  
Procedere come segue per spegnere il computer.

1. Fare clic su  (Start) - [Settings] - [System] - [Recovery].
2. Fare clic su [Restart now] in "Advanced startup".
3. Fare clic su [Restart now] nella schermata "We'll restart your device so save your work".
4. Fare clic su [Turn off your PC].

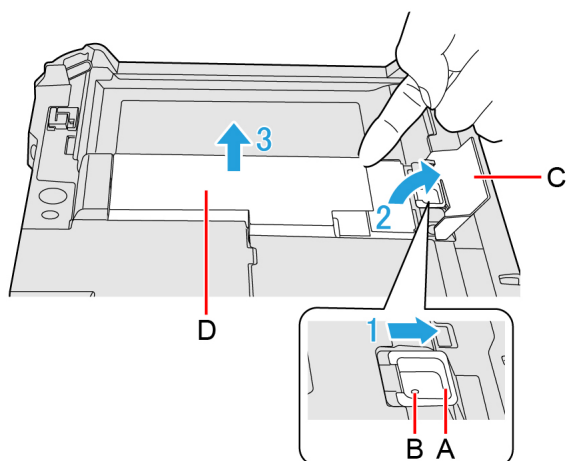
#### 2. <Per tablet> Capovolgere il tablet.

Assicurarsi che nessun oggetto estraneo si trovi sotto il tablet.

#### 3. Rimuovere la batteria.

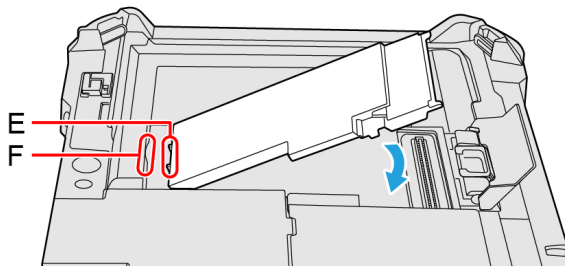
#### 4. Fissare/Rimuovere della confezione SSD.

- Per rimuoverlo
  1. Far scorrere il fermo della confezione SSD (A) finché il simbolo di colore arancione non appare nell'indicatore (B).  
Il coperchio di blocco delle confezioni SSD è sbloccato.
  2. Aprire il coperchio di blocco delle confezioni SSD (C).
  3. Sollevare la confezione SSD (D) e estrarla dallo slot.

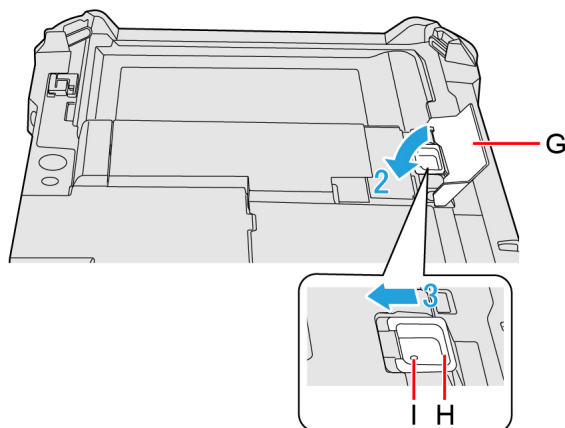


- Per fissarlo

1. Inserire la parte di proiezione (E) della confezione SSD nella parte (F) e fissarla abbassandola finché non scatta.



2. Chiudere il coperchio di blocco delle confezioni SSD (G).
3. Tenendo premuto il coperchio di blocco delle confezioni SSD (G), far scorrere il fermo del confezioni SSD (H) finché il simbolo di colore arancione non scompare nell'indicatore (I).



5. Inserire la batteria.

#### IMPORTANTE

- Verificare che il fermo della confezione SSD sia saldamente bloccato in modo che il confezione SSD non cada quando si trasporta il computer.
- Assicurarsi di fissare il confezione SSD prima dell'uso.

#### NOTA

- È possibile verificare se il confezione SSD è riconosciuto nel [\[Menu Information\]](#) di Setup Utility. Se il confezione SSD non è riconosciuto, spegnere il computer e reinserirlo.

## Cancellazione dati confezione SSD

È possibile cancellare i dati prima di cambiare il confezione SSD.

1. Selezionate [\[Local Platform Erase Configuration\]](#) nel sottomenu di [\[Manageability Configuration\]](#) nel menu [\[Security\]](#) di Setup Utility.
2. Impostare [\[Storage Device Erase\]](#) su [\[Enabled\]](#) e selezionare [\[Execute Platform Erase Operations\]](#).