

# Dysk SSD

<Tylko w modelu z wyjmowanym dyskiem SSD>

## Podłączanie/odłączanie dysku SSD

Dysk SSD można wymienić.


### WAŻNA UWAGA

- Przed odłączeniem dysku SSD utwórz kopię zapasową wszystkich ważnych danych.
- Dysk SSD należy podłączać/odłączać ostrożnie, ponieważ jest bardzo wrażliwy na wstrząsy. Należy pamiętać, że elektryczność statyczna może niekorzystnie wpłynąć na niektóre podzespoły wewnętrzne.

#### 1. Wyłącz komputer i odłącz zasilacz sieciowy.

- Nie używaj trybu uśpienia ani hibernacji.

Aby wyłączyć komputer, należy wykonać poniższe czynności.

1. Kliknij  (Start) - [Settings] - [System] - [Recovery].
2. Kliknij [Restart now] w "Advanced startup".
3. Kliknij [Restart now] na ekranie "We'll restart your device so save your work".
4. Kliknij [Turn off your PC].

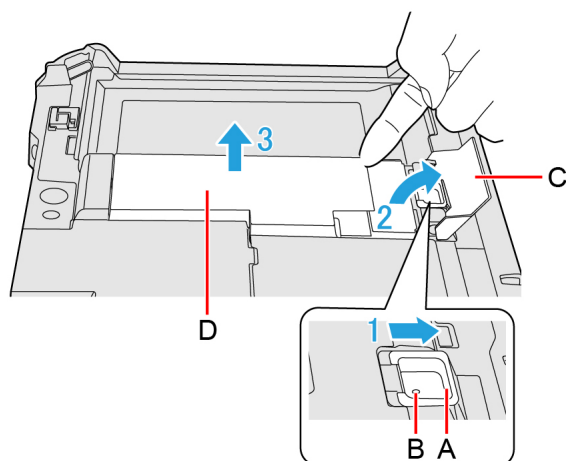
#### 2. <Dotyczy tabletu> Odwróć tablet.

Należy się upewnić, że pod tabletem nie znajdują się żadne obce przedmioty.

#### 3. Wyjmij akumulator.

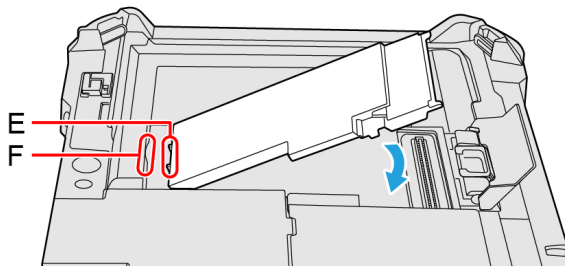
#### 4. Podłącz/odłącz dysk SSD.

- Aby odłączyć
  1. Przesuń zatrzask dysku SSD (A) aż pomarańczowe oznaczenie pojawi w miejscu wskaźnika (B). Pokrywa pokrywę blokady dysku SSD jest odblokowana.
  2. Otwórz pokrywę blokady dysku SSD (C).
  3. Unieś dysk SSD (D) i wyciągnij go z gniazda.

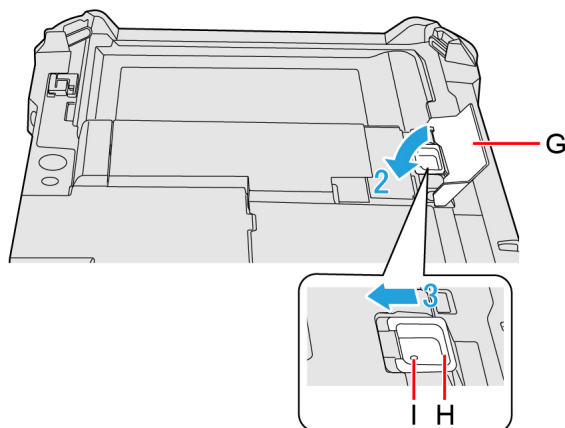


- Aby podłączyć

1. Włóż wystającą część (E) dysku SSD do części (F) i przymocuj dysk, obniżając go aż do kliknięcia.



2. Zamknij pokrywę blokady dysku SSD (G).
3. Przytrzymując pokrywę blokady dysku SSD (G), przesunź zatrzask dysku SSD (H), aż pomarańczowe oznaczenie zniknie w miejscu wskaźnika (I).



5. Wkładanie akumulatora.

#### WAŻNA UWAGA

- Upewnij się, że zatrzask dysku SSD jest bezpiecznie zamknięty, aby dysk SSD nie wypadł podczas przenoszenia komputera.
- Pamiętaj o podłączeniu dysku SSD w celu użycia.

#### UWAGA

- Korzystając z [\[Information Menu\]](#) w programie Setup Utility, możesz sprawdzić, czy dysk SSD jest rozpoznawany. Jeśli dysk SSD nie został rozpoznany, wyłącz komputer i włóż dysk ponownie.

## Usuwanie danych z dysku SSD

Przed wyjęciem dysku SSD możesz wymazać dane.

1. Wybierz opcję [\[Local Platform Erase Configuration\]](#) w podmenu [\[Manageability Configuration\]](#) w menu [\[Security\]](#) programu Setup Utility.
2. Ustaw opcję [\[Storage Device Erase\]](#) na [\[Enabled\]](#) i wybierz opcję [\[Execute Platform Erase Operations\]](#).