

Súprava SSD

<Iba pre model s vyberateľným SSD>

Pripojenie/odpojenie súpravy SSD

Súpravu SSD môžete vymeniť.


DÔLEŽITÉ

- Pred odpojením súpravy SSD si všetky dôležité údaje zálohujte.
- Súpravu SSD pripájajte/odpájajte opatrne, pretože súprava SSD je veľmi citlivá na nárazy. Upozorňujeme, že niektoré vnútorné časti môžu reagovať na statickú elektrinu.

1. Vypnite počítač a odpojte sieťový adaptér.

- Nepoužívajte režim spánku/dlhodobého spánku.

Ak chcete vypnúť počítač, postupujte podľa nasledujúcich krokov.

1. Kliknite na  (Start) - [Settings] - [System] - [Recovery].
2. Kliknite na [Restart now] v "Advanced startup".
3. Kliknite na [Restart now] na obrazovke "We'll restart your device so save your work".
4. Kliknite na [Turn off your PC].

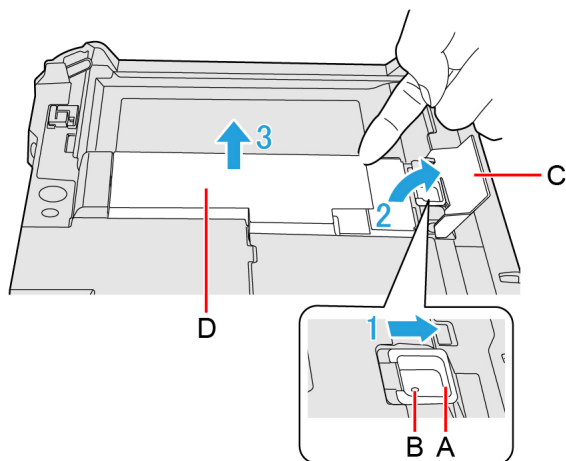
2. <Pre tablet> Obráťte tablet.

Skontrolujte, či nie sú pod tabletom žiadne cudzie predmety.

3. Vyberte batériu.

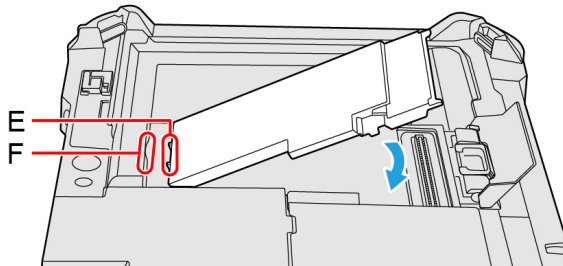
4. Pripojte/odpojte súpravu SSD.

- Odpojenie
 1. Posuňte západku pre súpravy SSD (A), až kým sa v indikátore (B) nezobrazí oranžový znak. Odomkne sa uzamykací kryt súpravy SSD.
 2. Otvorte uzamykací kryt súpravy SSD (C).
 3. Zdvihnite súpravu SSD (D) a vyťahujte ju zo štrbiny.

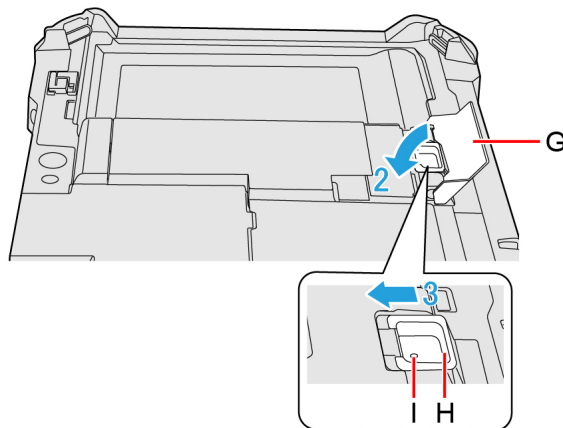


- Pripojenie

1. Vložte vyčnievajúcu časť (E) súpravy SSD do časti (F) a namontujte ju zatlačením nadol až kým neklikne.



2. Zatvorte uzamykací kryt súpravy SSD (G).
3. Držte dolu uzamykací kryt súpravy SSD (G) a súčasne posuňte západku pre súpravy SSD (H), až kým oranžový znak na indikátore (I) nezmizne.



5. Vložte batériu.

DÔLEŽITÉ

- Uistite sa, že západka pre súpravy SSD je bezpečne uzamknutá, aby súprava SSD pri nosení počítača nemohla vypadnúť.
- Na používanie nezabudnite pripojiť súpravu SSD.

POZNÁMKA

- Rozpoznanie alebo nerozpoznanie súpravy SSD môžete skontrolovať v [\[Ponuka Information\]](#) nástroja Setup Utility. Pri nerozpoznaní súpravy SSD vypnite počítač a znova ju vložte.

Vymazanie údajov zo súpravy SSD

Pred výmenou súpravy SSD môžete zmazať údaje.

1. Vyberte [\[Local Platform Erase Configuration\]](#) v vedľajšej ponuke [\[Manageability Configuration\]](#) v ponuke [\[Security\]](#) nástroja Setup Utility.
2. Nastavte položku [\[Storage Device Erase\]](#) na [\[Enabled\]](#) a vyberte možnosť [\[Execute Platform Erase Operations\]](#).