

Příhrádka rozšíření nahoře

Můžete vybrat z následujících možností.



FZ-VBRG211	FZ-VUBG211	FZ-VLNG211	FZ-VSRG211	FZ-VTSG211
Čtečka čárových kódů	Port USB	Port LAN	Sériový port	Termální zobrazovací kamera


Vložení volitelného příslušenství do příhrádky rozšíření nahoře

1. Vypněte počítače a odpojte síťový adaptér.

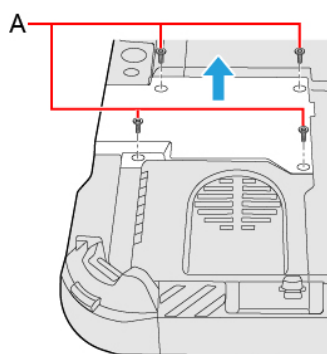
DŮLEŽITÉ

- Doporučujeme vypnout počítač následujícím postupem.

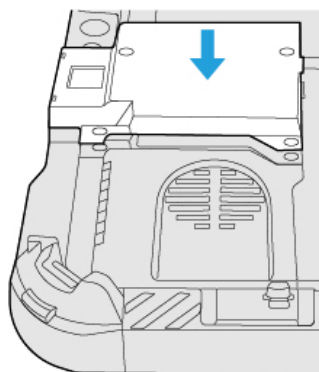
1. Klikněte na  (Start) -  (Nastavení) - [Aktualizace a zabezpečení] - [Obnovení].
2. Klikněte na [Restartovat hned] pod položkou "Spuštění s upřesněným nastavením".
3. Klikněte na [Vypnout počítač].

2. <Pro tablet> Otočte počítač vzhůru nohama.
Ujistěte se, že pod počítačem nejsou žádné cizí předměty.
3. Vyměňte bateriový blok. ( [Výměna bateriového bloku](#))
4. Vložte volitelného příslušenství do příhrádky rozšíření nahoře.

1. Je-li vložena atrapa krytu, vyjměte jej.
Odšroubujte šrouby (A) a atrapa krytu.

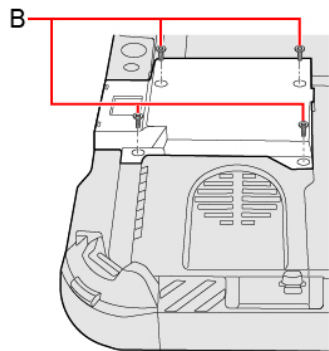


2. Vložte možnost.



3. Pevně utáhněte šrouby (B).
Použijte šroubovák PH 1 (PH #1).

Použijte 4 šrouby (Stříbrné).



Doporučený utahovací moment

0,45 N•m ± 0,05 N•m (4,5 kgf•cm ± 0,5 kgf•cm)

5. Vložte bateriový blok.

POZNÁMKA

<Pouze pro model s čtečkou čárových kódů>

- Změňte nastavení [A1 Button], [A2 Button], [A3 Button] nebo [Rotation Lock Button] na [Barcode Reader Trigger] pomocí Setup Utility. ([➔ Tablet Button Configuration](#))