

Ylälaajennuspaikka

Voit valita seuraavista lisälaitteista.

FZ-VBRG211	FZ-VUBG211	FZ-VLNG211	FZ-VSRG211	FZ-VTSG211
Viivakoodin lukija	USB-portti	LAN-portti	Serial-portti	Lämpökuvauskamera

Lisävarusteen liittäminen ylälaajennuspaikkaan

1. **Sammuta tietokone ja irrota AC-adapteri.**

TÄRKEÄÄ

- Suosittelemme sammuttamaan tietokoneen kokonaan seuraavasti.

1. Napsauta  (Aloitus) -  (Asetukset) - [Päivittäminen ja suojaus] - [Palauttaminen].
2. Napsauta [Käynnistä nyt uudelleen] kohdassa "Käynnistyksen lisäasetukset".
3. Napsauta [Sammuta tietokone].

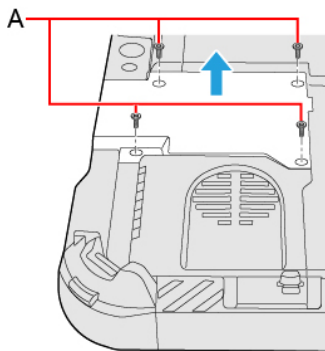
2. **<Tabletille> Käännä tietokone ympäri.**

Varmista, että tietokoneen alla ei ole vieraita esineitä.

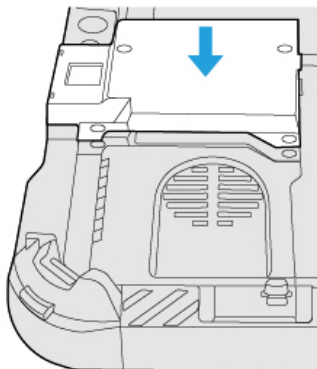
3. **Irrota akku.** ( [Akun vaihtaminen](#))

4. **Liitä lisävaruste ylälaajennuspaikkaan.**

1. Jos peitelevy on liitetty, poista se.
Irrota ruuvit (A) ja peitelevy.

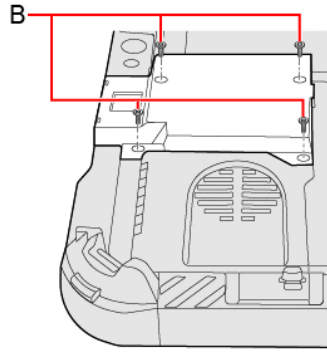


2. Liitä lisävaruste.



3. Kiristä ruuvit (B) tiukkaan.
Käytä PH 1 -ruuvimeisseliä (PH #1).

Käytä 4 ruuvia (Hopea).



Suosittelu kiristysmomentti

0,45 N•m ± 0,05 N•m (4,5 kgf•cm ± 0,5 kgf•cm)

5. Aseta akku.

HUOMIO

<Vain mallissa, jossa on viivakoodin lukija>

- Muuta asetus [A1 Button], [A2 Button], [A3 Button] tai [Rotation Lock Button] asetukseksi [Barcode Reader Trigger] apuohjelmalla Setup Utility. ([➔ Tablet Button Configuration](#))