

Baie d'extension supérieure

Vous pouvez effectuer une sélection parmi les options suivantes.


FZ-VBRG211	FZ-VUBG211	FZ-VLNG211	FZ-VSRG211	FZ-VTSG211
Lecteur de code-barres	Port USB	Port LAN	Port sériel	Caméra à imagerie thermique

Insertion d'une option dans la baie d'extension supérieure

1. Éteignez l'ordinateur, et débranchez l'adaptateur secteur.

IMPORTANT

- Il est recommandé d'éteindre complètement l'ordinateur pour les opérations suivantes.

1. Cliquez sur  (Démarrer) -  (Paramètres) - [Mise à jour et sécurité] - [Récupération].
2. Cliquez sur [Redémarrer maintenant] sous "Démarrage avancé".
3. Cliquez sur [Éteindre votre PC].

2. <Pour tablette> Retournez votre ordinateur.

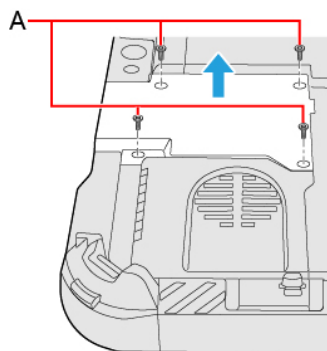
Assurez-vous qu'aucun objet étranger ne se trouve sous l'ordinateur.

3. Retirez la batterie. ( [Remplacement de la batterie](#))

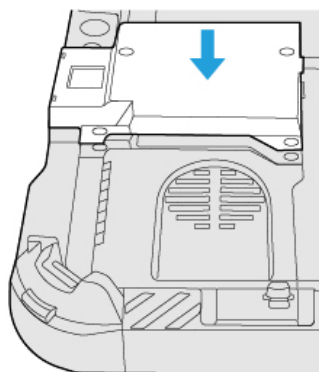
4. Insérez une option dans la baie d'extension supérieure.

1. Si le couvercle est factice est inséré, retirez-le.

Retirez les vis (A) et la couverture factice.



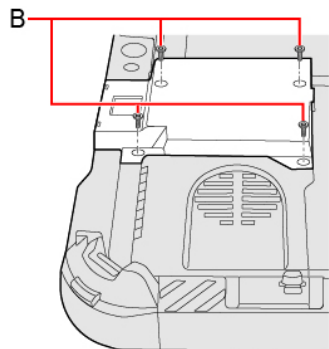
2. Insérez une option.



3. Serrez fermement les vis (B).

Utilisez le tournevis PH 1 (PH #1).

Utilisez 4 vis (Argentées).



Couple de serrage recommandé

0,45 N•m \pm 0,05 N•m (4,5 kgf•cm \pm 0,5 kgf•cm)

5. Insérez la batterie.

REMARQUE

<Uniquement pour les modèles avec lecteur de code-barres>

- Changez le réglage de [Bouton A1], [Bouton A2], [Bouton A3] ou [Bouton de verrouillage de rotation] sur [Déclenchement du lecteur code barre] avec Utilité De Configuration. ([Configuration des Boutons du Tablet PC](#))