

Felső bővítőhely

Az alábbi lehetőségek közül választhat.



FZ-VBRG211	FZ-VUBG211	FZ-VLNG211	FZ-VSRG211	FZ-VTSG211
Vonalkódolvasó	USB-port	LAN port	Soros port	Hőképalkotó kamera

Egy lehetséges kiegészítő csatlakoztatása a felső bővítőhelyre

1. Kapcsolja ki a számítógépet, és válassza le az AC tápegységet.

FONTOS

- Ajánlott a számítógép kikapcsolása az alábbi lépések végrehajtásával.

1. Kattintson a  (Start) -  (Gépház) - [Frissítés és biztonság] - [Helyreállítás] lehetőséget.
2. Kattintson az [Újraindítás most] lehetőséget a "Speciális rendszerindítás" alatt.
3. Kattintson a [Számítógép kikapcsolása] lehetőséget.

2. <Táblagéphez> Fordítsa meg a számítógépet.

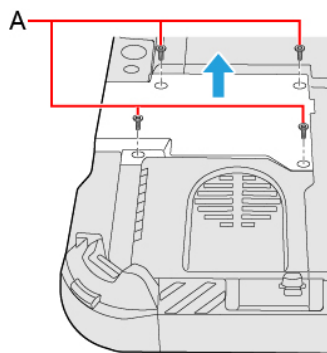
Ellenőrizze, hogy a számítógép alatt nincsenek-e idegen tárgyak.

3. Vegye ki az akkumulátort. ( [Akkumulátor cseréje](#))

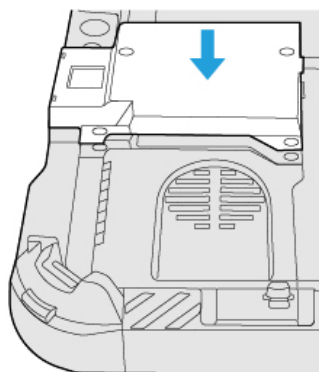
4. Egy lehetséges kiegészítő csatlakoztassa a felső bővítőhelyre.

1. Ha az üres fedél van becsatlakoztatva, távolítsa el.

Távolítsa el a csavarokat (A) és az üres fedelet.



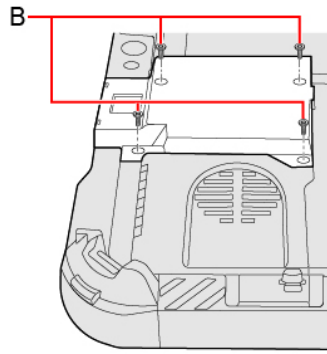
2. Helyezzen be egy lehetőséget.



3. Feszítse meg a csavarokat (B).

PH 1 (PH #1) csavarhúzó használjon.

4 csavart használjon (Ezüst).



Ajánlott feszítési nyomaték

0,45 N•m ± 0,05 N•m (4,5 kgf•cm ± 0,5 kgf•cm)

5. Helyezze be az akkumulátort.

MEGJEGYZÉS

<Csak a vonalkód leolvasóval ellátott modelleknél>

- Állítsa át az [A1 Button], [A2 Button], [A3 Button] vagy [Rotation Lock Button] beállítását [Barcode Reader Trigger] értékre a Setup Utility segítségével. ([▶ Tablet Button Configuration](#))