

# Alloggiamento espansione superiore

È possibile selezionare tra le seguenti opzioni.



FZ-VBRG211	FZ-VUBG211	FZ-VLNG211	FZ-VSRG211	FZ-VTSG211
Lettore codice a barre	Porta USB	Porta LAN	Porta seriale	Termocamera per acquisizione di immagini termografiche

## Inserimento di un'opzione nell'alloggiamento espansione superiore

1. Spegner il computer e scollegare l'alimentatore CA.


### IMPORTANTE

- Si raccomanda di spegnere completamente il computer come segue.

1. Fare clic su  (Start) -  (Impostazioni) - [Aggiornamento e sicurezza] - [Ripristino].
2. Fare clic su [Riavvia ora] in "Avvio avanzato".
3. Fare clic su [Spegni il PC].

2. <Per tablet> Capovolgere il computer.

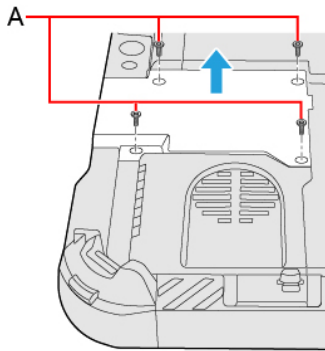
Assicurarsi che nessun oggetto estraneo si trovi sotto il computer.

3. Rimuovere la batteria. (  [Sostituire la batteria](#))

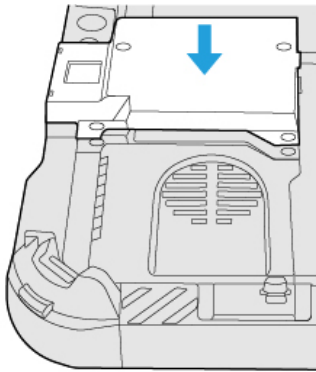
4. Inserire di un'opzione nell'alloggiamento espansione superiore.

1. Se il coperchio fittizio è inserito, rimuoverlo.

Rimuovere le viti (A) e la copertura fittizia.



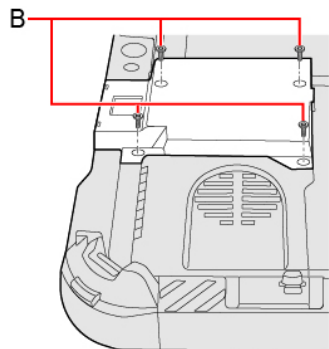
2. Inserire di un'opzione.



3. Serrare a fondo le viti (B).

Utilizzare il cacciavite PH 1 (PH #1).

Utilizzare 4 viti (Argento).




**Coppia di serraggio consigliata**

0,45 N•m  $\pm$  0,05 N•m (4,5 kgf•cm  $\pm$  0,5 kgf•cm)

5. Inserire la batteria.

#### NOTA

<Solo per modelli con lettore codice a barre>

- Modificare l'impostazione di [A1 Button], [A2 Button], [A3 Button] o [Rotation Lock Button] in [Barcode Reader Trigger] con Setup Utility. (  [Tablet Button Configuration](#) )