

拡張エリア ①

以下のオプション機器から選択できます。



FZ-VBRG211	FZ-VUBG211	FZ-VLNG211	FZ-VSRG211	FZ-VTSG211
バーコードリーダー	USBポート	LANポート	シリアルポート	サーマルカメラ


拡張エリア ①にオプション機器を取り付ける

1. 本機の電源を切って、ACアダプターを取り外す。

重要

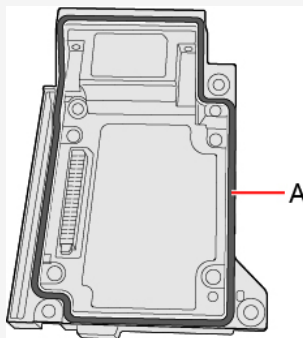
- 次の手順で、本機の電源を完全に切ることをお勧めします。

1.  (スタート) -  (設定) - [更新とセキュリティ] - [回復]をクリックする。
2. 「PCの起動をカスタマイズする」の下の[今すぐ再起動]をクリックする。
3. [PCの電源を切る]をクリックする。

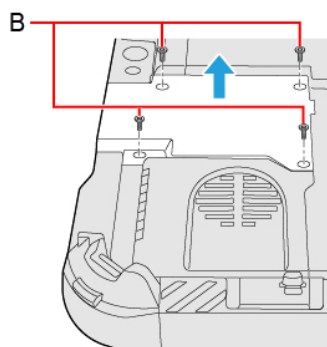
2. タブレット部でご使用の場合は、本機を裏返す。
本機の下に異物がないか確認してください。
3. バッテリーパックを取り外す。( [バッテリーパックを交換する](#))
4. 拡張エリア ①にオプション機器を取り付ける。
 1. ダミーカバーが付いている場合は取り外す。

重要

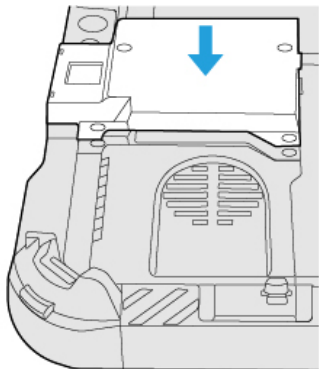
- 防水性確保のため、(A)を触らないでください。



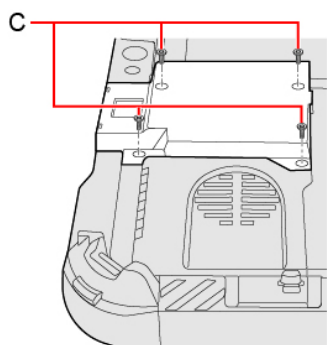
ネジ (B) を外し、ダミーカバーを取り外します。
PH 1 (PH # 1) ドライバーを使用します。



2. オプション機器を取り付ける。



3. ネジ (C) を取り付ける。
PH 1 (PH # 1) ドライバーを使用します。
4本のネジ (シルバー) を使用します。




推奨する締め付けトルク

0.45 N•m ± 0.05 N•m (4.5 kgf•cm ± 0.5 kgf•cm)

5. バッテリーパックを取り付ける。

お知らせ

<バーコードリーダー内蔵モデルのみ>

- ・ セットアップユーティリティで、[A1ボタン]、[A2ボタン]、[A3ボタン]または、[回転ロックボタン]の設定を[バーコードリーダートリガー]に変更してください。( [タブレットボタン設定](#))