

Horný otvor na rozšírenie

Môžete si vybrať z nasledujúcich voliteľných položiek.



FZ-VBRG211	FZ-VUBG211	FZ-VLNG211	FZ-VSRG211	FZ-VTSG211
Čítačka čiarových kódov	Port USB	Port LAN	Sériový port	Termografická kamera

Vloženie voliteľnej položky do horného otvoru na rozšírenie

1. Vypnite počítač a odpojte sieťový adaptér.


DÔLEŽITÉ

- Odporúčame úplne vypnúť počítač nasledujúcim spôsobom.

1. Kliknite na  (Štart) -  (Nastavenia) - [Aktualizácia a zabezpečenie] - [Obnovenie].
2. Kliknite na [Reštartovať] pod "Rozšírené spustenie".
3. Kliknite na [Vypnúť počítač].

2. <Pre tablet> Obráťte počítač.

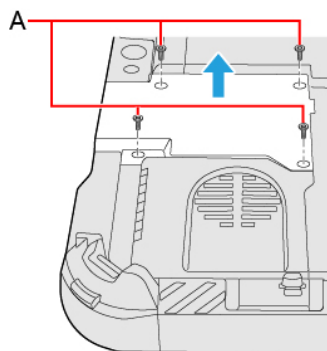
Skontrolujte, či nie sú pod počítačom žiadne cudzie predmety.

3. Vyberte akumulátor. ( [Výmena akumulátora](#))

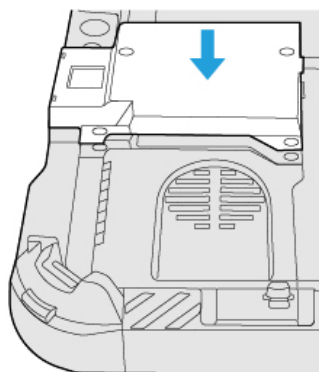
4. Vložte voliteľnej položky do horného otvoru na rozšírenie.

1. Ak je vložená atrapa krytu, odstráňte ju.

Odstráňte skrutky (A) a atrapa krytu.



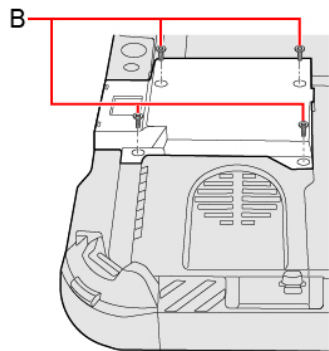
2. Vložte možnosť.



3. Dôkladne utiahnite skrutky (B).

Použite skrutkovač PH 1 (PH #1).

Použite 4 skrutky (Strieborné).



Odporúčaný uťahovací moment

0,45 N•m \pm 0,05 N•m (4,5 kgf•cm \pm 0,5 kgf•cm)

5. Vložte akumulátor.

POZNÁMKA

<lba pre model s čítačkou čiarových kódov>

- Zmeňte nastavenie pre položku [A1 Button], [A2 Button], [A3 Button] alebo [Rotation Lock Button] na možnosť [Barcode Reader Trigger]; zmenu vykonajte pomocou nástroja Setup Utility. ( [Tablet Button Configuration](#))