

Övre expansionsfack

Du kan välja mellan följande tillbehör.



FZ-VBRG211	FZ-VUBG211	FZ-VLNG211	FZ-VSRG211	FZ-VTSG211
Strekkodsläsare	USB-port	LAN-port	Serieport	Termisk bildkamera

Sätta alternativ i det övre expansionsfacket

1. Stäng av datorn och koppla ur nätadaptern.

VIKTIGT

- Vi rekommenderar att du stänger av datorn helt enligt följande.

1. Klicka på  (Start) -  (Inställningar) - [Uppdatering och säkerhet] - [Återställning].
2. Klicka på [Starta om nu] under "Avancerad start".
3. Klicka på [Stäng av datorn].

2. <För surfplatta> Vänd datorn upp och ner.

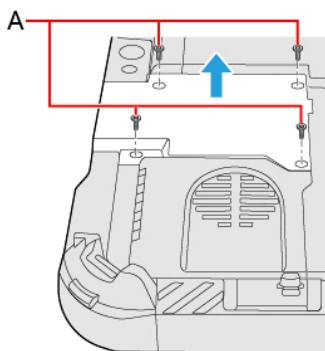
Se till att inga främmande föremål ligger under datorn.

3. Ta bort batteripaketet. ( [Byta batteripaketet](#))

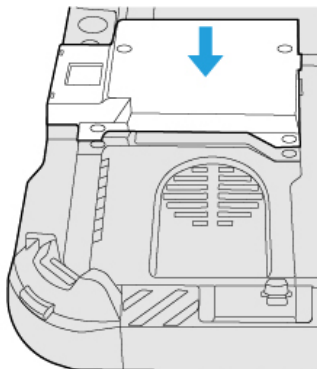
4. Sätt alternativ i det övre expansionsfacket.

1. Om attrappskyddet är isatt, ta bort det.

Ta bort skruvarna (A) och attrappskyddet.



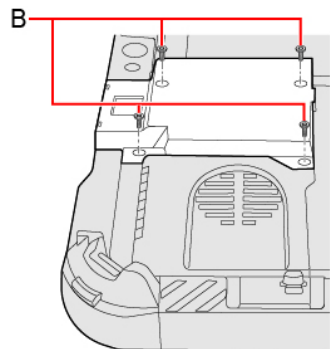
2. Sätt in ett alternativ.



3. Dra åt skruvarna (B) ordentligt.

Använd PH 1 (PH #1) skruvmejsel.

Använd 4 skruvar (Silver).




Rekommenderat åtdragningsmoment

0,45 N•m ± 0,05 N•m (4,5 kgf•cm ± 0,5 kgf•cm)

5. Sätt i batteripaketet.

OBSERVERA

<Endast för modeller med streckodsläsare>

- Ändra inställningen för [A1 Button], [A2 Button], [A3 Button] eller [Rotation Lock Button] till [Barcode Reader Trigger] med Setup Utility. ( [Tablet Button Configuration](#))